

Teknisk informasjon

Jeremias EW stålskorsteiner for rehabilitering



Jeremias elementskorsteiner i edelstål

Dantherm Air Handling leverer stålskorsteiner fra den tyske produsenten Jeremias. Dette er høykvalitetsprodukter som både er funksjonelle og elegante, og kan tilpasses alle typer bygg og alle typer brensel. Produktets konstruksjon, med lav vekt og enkel sammensetting, gir en rekke fordeler ved installasjon og drift. Skorsteinen gir god trekk og det er ingen fare for sprekkdannelse. Dette gir skorsteinen lang levetid! Du kan velge blant mange ulike komponenter som dekker ditt behov når det gjelder rehabilitering.

Modell EW til rehabilitering

Skorsteinssystemet EW er enkeltveggede, uisolerte, syrefaste stålrør. Har du behov for rehabilitering av f.eks. tegl-/sement-/keramiske skorsteiner osv, dekker EW dette behovet. De senkes ned i den opprinnelige skorsteinen. I tillegg til rette seksjoner i forskjellige lengder, leveres bend, T-stykker, skorsteinsavslutninger, fundamenter, braketter, beslag, luker osv. slik at du har alt du trenger for en komplett løsning.



EW dekker rehabilitering av de fleste typer skorsteiner til de fleste typer ildsteder, fyrkjeler osv., fra små vedovner til store olje- og gassfyrte kjeler.

Vi lagerfører dimensjoner fra 100 mm tom 250 mm, fordelt på fem dimensjoner, men du kan bestille standard dimensjoner opptil 600 mm. I tillegg kan andre og enda større dimensjoner spesialbestilles.

Modell EW er beregnet for en driftstemperatur opptil 400°C, og er testet for å motstå pipebrann. Den egner seg for både tørr og kondenserende drift. Normalt er det skorsteinen selv som skal sørge for trekken, ved at den gir etter for det nødvendige undertrykk. I tilfeller der det vil være overtrykk i skorsteinen kan EW leveres med en spesialpakning, men da er driftstemperaturen begrenset til 200°C.

Andre bruksområder

Modell EW fungerer også perfekt til prosessavtrekk, ventilasjon, røykrør mm.

Kvalitet som holder mål

Jeremias er en av Europas ledende produsenter av stålskorsteiner. Produktene som fremstilles ved høyt automatiserte fabrikker i Tyskland og Polen, lages med strenge toleranser og kvalitetskontroller. Dette sikrer høy kvalitet på produktene, som igjen betyr problemfri montasje og lang levetid. Den syrefaste stål-kvaliteten tåler det aller meste. Hele konstruksjonen gir en kompakt skorstein med lav vekt og dermed beskjedne krav til fundamentering.

Enkel montasje

Jeremias EW er absolutt montasjevennlig. De enkelte seksjonene med sine hann-/hunnkoblinger tres på hverandre, og skjøtene sikres med låsedeksler. Dette systemet og den lave vekten gjør at monteringen enkelt kan utføres av kun én person, på kort tid og uten spesielle forkunnskaper og spesialverktøy. Fordi utvalget av komponenter er så stort,



kan skorsteinen alltid tilpasses bygningsmessige forhold. Samtidig vil krav til funksjon og sikkerhet og ønske om en estetisk løsning bli tilfredsstillt.



Sikker dimensjonering

En riktig dimensjonert skorstein er en forutsetning for et velfungerende fyringsanlegg. Dimensjonene baseres på type og mengde brensel/innfyrt effekt, høyde på skorsteinen, antall og type retningsendringer, røykgass-temperatur, luftoverskudd osv. Riktig størrelse gir skorsteinen tilstrekkelig trekk, uten å medføre unødige varmetap, større investeringer og plassbehov enn nødvendig.

Basert på bred erfaring innen prosjektering assistert av et avansert beregningsprogram, fastlegger vi riktig dimensjon. Dette er veldig viktig, da utskifting av en feildimensjonert skorstein kan medføre mange komplikasjoner.



Hurtig levering fra eget lager!

På vårt lager utenfor Tønsberg finnes EW i alle standarddimensjoner fra 100 mm til 250 mm. Dessuten lagerføres alle komponenter som trengs til det systemet du har valgt innenfor denne standarden. Fordelen ved et så omfattende lagerhold er selvfølgelig å kunne levere raskt og effektivt. Dette har stor betydning også når det oppstår behov for tilleggsleveranser under montering.



Andre modeller

Jeremias EW er et naturlig valg ved rehabilitering. Har du behov for en isolert utgave, er Jeremias DW det rette valget. Den har mange bruksområder og er et naturlig valg til alt fra hytte, enebolig, leilighet, bolig-

blokk, næringsbygg, offentlige bygg og opp til store industri- og prosessanlegg.

Dantherm Air Handling leverer også de rette produktene og løsningen når det gjelder frittstående skorsteinsmodeller fra Stefan Engelhart, SES.

Modell DW32



Skorsteinen - mer enn et produkt!

Hvis ikke skorsteinen – dvs. konstruksjon, dimensjon, føringsvei osv. – er avstemt i forhold til ildsted, bygning mm, hjelper det ikke hvor godt selve produktet er. Det er derfor viktig å sikre at anlegget totalt sett løser oppgaven på best mulig måte, til en konkurransedyktig kostnad. Ved å basere seg på Jeremias skorsteiner levert av Dantherm Air Handling får du kvalitetsprodukter i toppklasse – produkter som er testet og gjennomprøvd, og med all nødvendig dokumentasjon. Forslag til gode løsninger, sikker dimensjonering og rask levering er en selvfølge fra oss som er en solid leverandør med et langsiktig perspektiv.

TEKNISKE DATA - EW

GRUNNLAG FOR PLANLEGGING OG MONTERING

AV ENKELTVEGGET, FUKTRESSISTENT RØYKGASSYSTEM: EW FU / EW AL / EW flex

2.0 Enkeltvegget system - en oversikt

NB! betegnelsene EW FU 400, EW AL 200 og EW flex er tekniske typeangivelser innenfor EW systemet.

2.1 System EW FU 400: 400°C

Røykgassystem for alle konvensjonelle fyringsanlegg hvor det er undertrykk og ikkekondenserende drift, for olje- og gassfyrte anlegg med kondenserende drift.

Anvendelsesområder:

Åpne kaminer, peiser, kakkelovner, bakerovner, vedovner, olje-, gass- og pelletskjele mm.

Beregning av nødvendig tverrsnitt må utføres i henhold til DIN 4705 resp. EN 13384, det vil dermed også sikres at overflatetemperaturen på innerrørets utløp blir høyere enn duggpunkttemperaturen for vanndampen i røykgassen (hvis nødvendig).

Klassifisering etter NS EN 1856 – 1:

Røykgassystem NS EN 1856 -1: T400-N1-W-W2 –L50060-G

2.2 System EW AL 200: 200°C

Røykgassystem for olje- og gassfyrte anlegg hvor det er undertrykk, overtrykk, kondenserende eller ikke kondenserende drift.

Anvendelsesområder: Olje- og gassfyrte kjeler, ventilasjonssystemer, luftvarmere, industrielle anlegg etc. Det kan sees bort fra kravet om at overflatetemperaturen på skorsteinsutløpets innside skal ligge over røykgassens duggpunkttemperatur.

Klassifisering etter NS EN 1856 – 1:

Røykgassystem NS EN 1856 – 1: T 200 – N1/P1 – W – V2 – L50060 – O

2.3 System EW flex: 400°C

Røykgassystem for alle konvensjonelle fyringsanlegg hvor det er undertrykk og ikkekondenserende drift, for olje- og gassfyrte anlegg med kondenserende drift.

Anvendelsesområder:

Åpne kaminer, peiser, kakkelovner, bakerovner, vedovner, olje-, gass og pelletskjele mm.

Beregning av nødvendig tverrsnitt må utføres i henhold til DIN 4705 resp. EN 13384, det vil dermed også sikres at overflatetemperaturen på innerrørets utløp blir høyere enn duggpunkttemperaturen for vanndampen i røykgassen (hvis nødvendig).

Klassifisering etter NS EN 1856 – 2:

Røykgassystem NS EN 1856-2: T400-N1-W-W2 –L50060-G

2.4 System EW flex: 200°C

Røykgassystem for olje- og gassfyrte anlegg hvor det er undertrykk, overtrykk, kondenserende eller ikke kondenserende drift.

Anvendelsesområder: Olje- og gassfyrte kjeler, ventilasjonssystemer, luftvarmere, industrielle anlegg etc. Det kan sees bort fra kravet om at overflatetemperaturen på skorsteinsutløpets innside skal ligge over røykgassens duggpunkttemperatur.

Klassifisering etter NS EN 1856 – 2:

Røykgassystem NS EN 1856 – 2: T 200 – N1/P1 – W – V2 – L50060 – O

TEKNISKE DATA - EW

3.0 Kort sammendrag / Beskrivende tekster

3.1 System EW:

Enkeltvegget røykgassystem av industrielt fremstilte elementer i syrefast stål, som tilfredsstiller kravene til innbygging i bestående skorsteiner eller sjakter, for bruk til prosessavtrekk, ventilasjon, røykrør mm. Avgassrørene består av høylegert austenittisk edelstål. Langsgående skjøter er plasmasveiset i dekk-gass og deretter avspent. Produksjonen blir overvåket av en uavhengig ekstern prøvingsanstalt, og egen kontinuerlig overvåking bidrar ytterligere til å sikre en jevn, høy kvalitetsstandard.

Elementer i syrefast stål med godstykkelse 0,6 – 1,0 mm.

Stålkvalitet nr. 1. 4571/1. 4404 eller 1. 4539.

Tverrsnitt: rundt eller ovalt.

Innerdiameter fra 80 - 600 mm, større diametre på forespørsel.

4.0 Planleggingsråd

4.1 System EW for innbygging i sjakt eller skorstein av ildfast materiale:

Skorsteinen må for hver tredje meter sentreres ved hjelp av et sentreringsklammer. Videre må det påsees at avstanden fra rørets ytterside til sjaktens innside (spalteåpningen) etter tysk norm DIN V 18160 - 1 utgjør minst 10 mm ved undertrykkdrift. Det må sikres at elementene kan ekspandere fritt ved varmeutvidelse.

4.2 Anvendelse som tverrsnittsreducerende skorsteinsløp (fast brensel):

Ved anvendelse som tverrsnittsreducerende skorsteinsløp og fyring med fast brensel som kan gi lave Røykgasstemperaturer, anbefales det å isolere skorsteinsrøret med 25 mm isolasjon. Dette har den fordel - spesielt ved større dimensjoner - at kondensat som er dannet kan gjenfordampes pga at isolasjonen hindrer temperaturfall.

4.3 Varmegjennomgangsmotstand (WDW):

Varmegjennomgangsmotstanden kan fastsettes som følger (gjelder uten isolasjon):

- Ved innbygging uten lufting av spalte: WDW for den samlede utførelse kan benyttes
- Ved innbygging med isolasjon settes varmeledningstallet til 0,045 W/m² K

4.4 Dimensjonering av tverrsnitt ved røykgassavtrekk:

Røykkanalens tverrsnitt (lysåpning) må fastlegges ut fra de stedlige forhold, fyrstedet, skorsteinens føringsvei etc. basert på DIN 4705/EN 13384 eller annen anerkjent beregningsmetode.

TEKNISKE DATA - EW

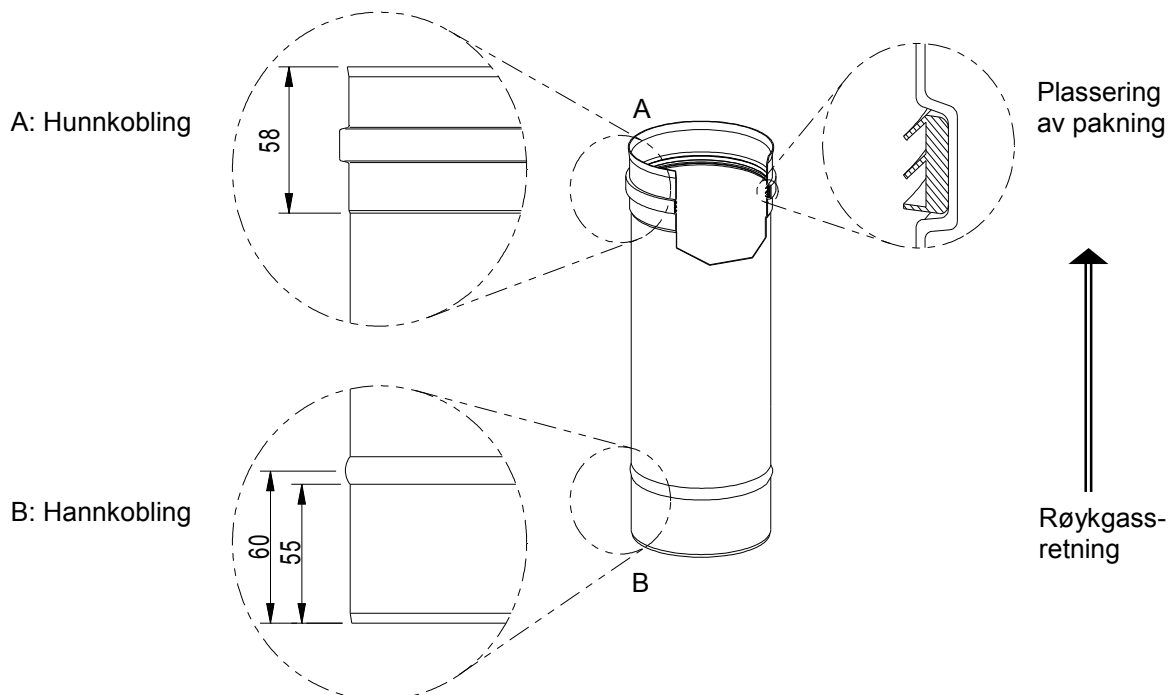
4.5 Strømningsmotstandsverdier (støtmotstand) for de enkelte elementtyper (inngår i grunnlaget for tverrsnittsberegninger)

Elementtype:	ζ (zetaverdi) Enkel motstand:
T-rør 87°	1,14
T-rør 45°	0,35
Bend 87°	0,40
Bend 45°	0,28
Bend 30°	0,20
Bend 15°	0,10
Avslutninger (kun for anvendelse ved undertrykksdrift):	
Regnhatt	1,0
Lamellhatt type "Hubro"	$\leq \emptyset 140$ 0,1 / ≥ 150 0,2
Vindavviserdyse	$\leq \emptyset 140$ 0,1 / ≥ 150 0,2
Aspirator "Hurricane"	1,6

4.6 Sammenkobling av elementene

Dantherm Air Handling AS tilbyr Jeremias EW skorsteiner i tre faste lengder: 940, 440 og 190 mm.

Det er meget viktig å montere elementene slik at innerrørets hunnkobling peker i røykens retning dvs. fra kjelen el. ildstedet. Hunnkoblingen kjennetegnes best på, som vist på tegningen under, pakningssporet på innerrøret.

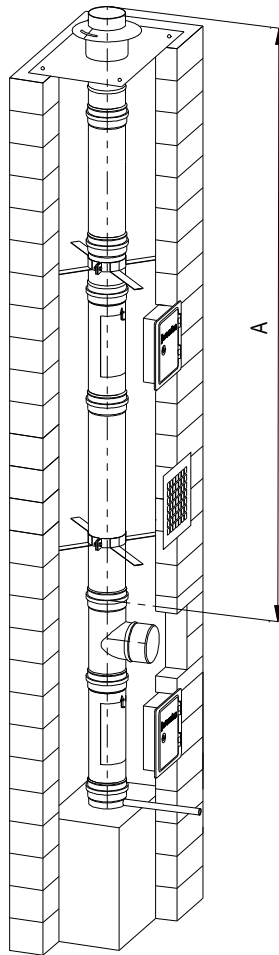


TEKNISKE DATA - EW

4.6 Statiske retningslinjer

Maksimale montasjehøyder og avstander i meter.

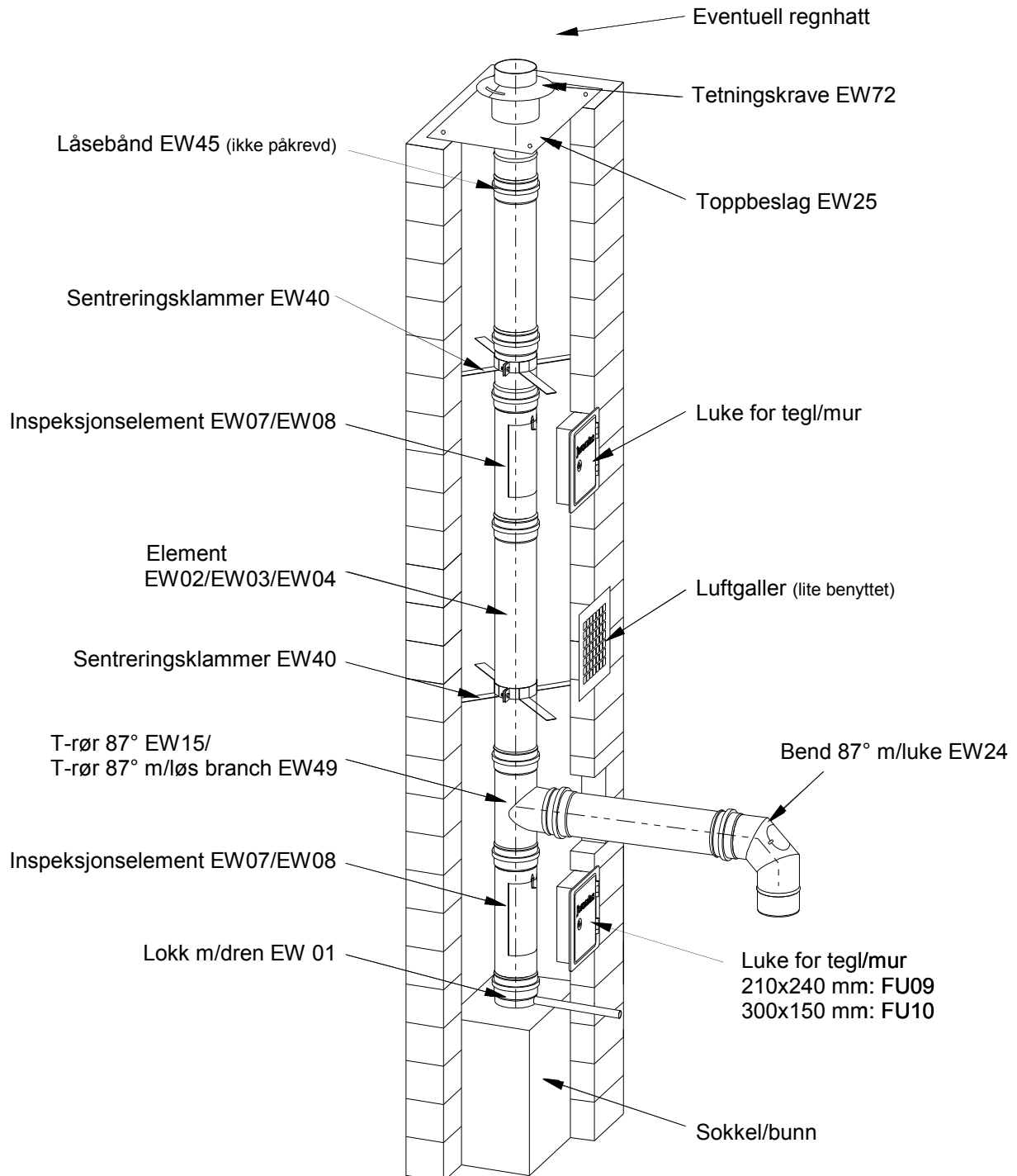
Forsterkede elementer for benyttelse ved rehabilitering av spesielt høye skorsteiner som ikke dekkes av tabellen, kan leveres på bestilling.



Ø mm:	Avstand A - antall meter skorstein montert over T-rør		
	Godstykkelse i mm		
	0,6	0,8	1
80	92	109	134
100	85	102	121
115	79	97	111
120	77	96	107
130	74	92	101
140	70	89	94
150	66	86	87
160	63	82	81
180	55	76	67
200	48	69	54
250	38	56	46
300	27	42	37
350	25	39	34
400	23	35	31
450	21	32	28
500	19	29	25
550	17	25	22
600	15	22	19

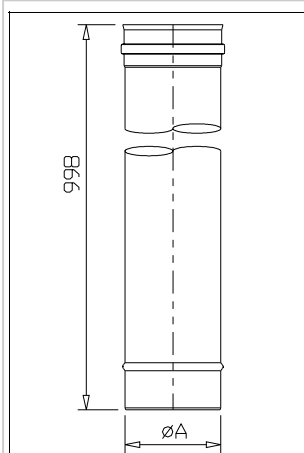
TEKNISKE DATA - EW

Standardløsning



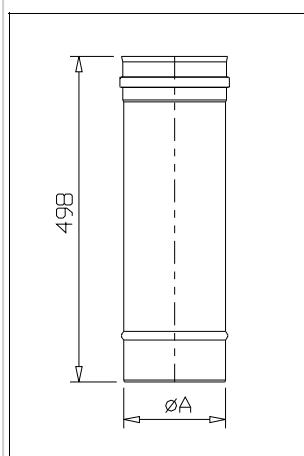
Kondensatnøytralisering
(kan benyttes ved
kondenserende drift)

TEKNISKE DATA - EW



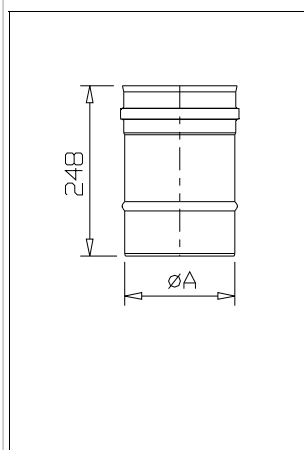
EW02	940 mm element																	
------	----------------	--	--	--	--	--	--	--	--	--	--	--	--	--	--	--	--	--

\varnothing	80	100	115	120	130	140	150	160	180	200	225	250	300	350	400	450	500	550	600
A	80	100	115	120	130	140	150	160	180	200	225	250	300	350	400	450	500	550	600



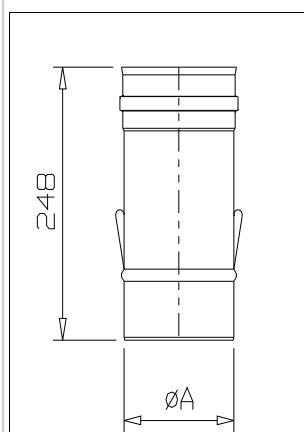
EW03	440 mm element																	
------	----------------	--	--	--	--	--	--	--	--	--	--	--	--	--	--	--	--	--

\varnothing	80	100	115	120	130	140	150	160	180	200	225	250	300	350	400	450	500	550	600
A	80	100	115	120	130	140	150	160	180	200	225	250	300	350	400	450	500	550	600



EW04	190 mm element																	
------	----------------	--	--	--	--	--	--	--	--	--	--	--	--	--	--	--	--	--

\varnothing	80	100	115	120	130	140	150	160	180	200	225	250	300	350	400	450	500	550	600
A	80	100	115	120	130	140	150	160	180	200	225	250	300	350	400	450	500	550	600

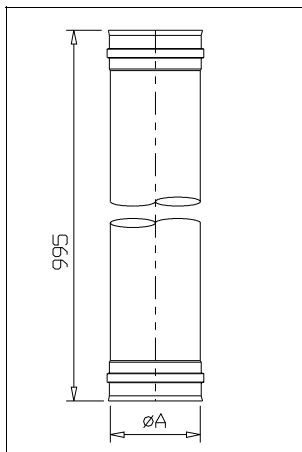


Dan-Fu04	190 mm nedfiringselement m/to festeører																	
----------	---	--	--	--	--	--	--	--	--	--	--	--	--	--	--	--	--	--

\varnothing	80	100	115	120	130	140	150	160	180	200	225	250	300	350	400	450	500	550	600
A	80	100	115	120	130	140	150	160	180	200	225	250	300	350	400	450	500	550	600

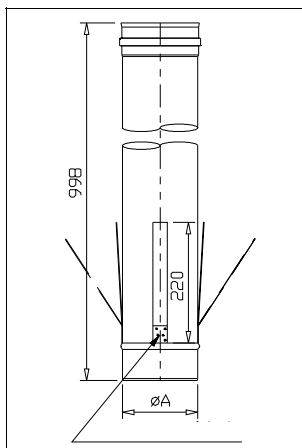
Lagerføres	Bestillingsvare
------------	-----------------

TEKNISKE DATA - EW



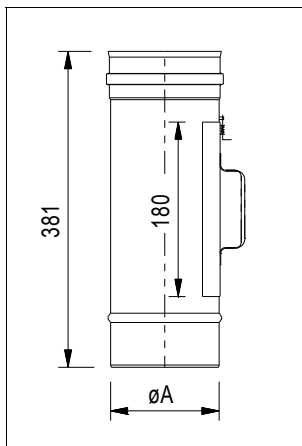
EW06	940 mm element m/hannkobling i hver ende															
------	--	--	--	--	--	--	--	--	--	--	--	--	--	--	--	--

Ø	80	100	115	120	130	140	150	160	180	200	225	250	300	350	400	450	500	550	600
A	80	100	115	120	130	140	150	160	180	200	225	250	300	350	400	450	500	550	600



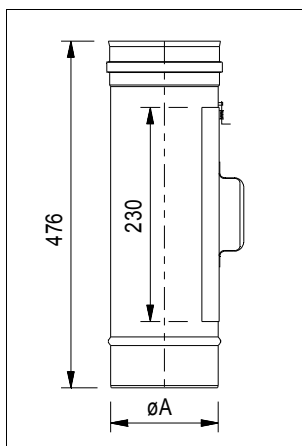
EW70	940 mm element m/sentreringsklammer															
------	-------------------------------------	--	--	--	--	--	--	--	--	--	--	--	--	--	--	--

Ø	80	100	115	120	130	140	150	160	180	200	225	250	300	350	400	450	500	550	600
A	80	100	115	120	130	140	150	160	180	200	225	250	300	350	400	450	500	550	600



EW07	Inspeksjonselement 210 x 140 mm															
------	---------------------------------	--	--	--	--	--	--	--	--	--	--	--	--	--	--	--

Ø	80	100	115	120	130	140	150	160	180	200	225	250	300	350	400	450	500	550	600
A	80	100	115	120	130	140	150	160	180	200	225	250	300	350	400	450	500	550	600

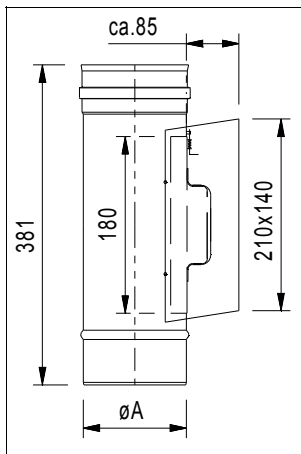


EW08	Inspeksjonselement 300 x 150 mm															
------	---------------------------------	--	--	--	--	--	--	--	--	--	--	--	--	--	--	--

Ø	80	100	115	120	130	140	150	160	180	200	225	250	300	350	400	450	500	550	600
A	80	100	115	120	130	140	150	160	180	200	225	250	300	350	400	450	500	550	600

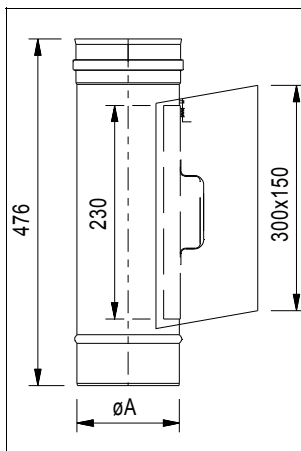
Lagerføres	Bestillingsvare
------------	-----------------

TEKNISKE DATA - EW



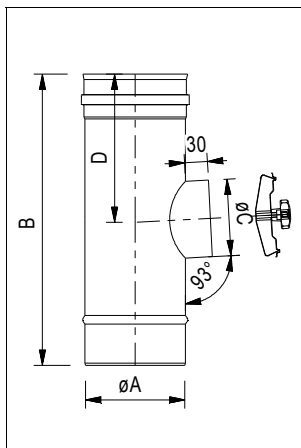
EW07K	Inspeksjonselement 210 x 140 mm m/stuss															
-------	---	--	--	--	--	--	--	--	--	--	--	--	--	--	--	--

\varnothing	80	100	115	120	130	140	150	160	180	200	225	250	300	350	400	450	500	550	600
A	80	100	115	120	130	140	150	160	180	200	225	250	300	350	400	450	500	550	600



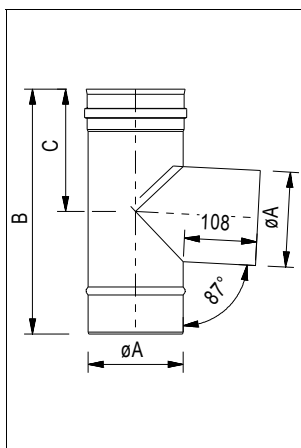
EW08K	Inspeksjonselement 300 x 150 mm m/stuss															
-------	---	--	--	--	--	--	--	--	--	--	--	--	--	--	--	--

\varnothing	80	100	115	120	130	140	150	160	180	200	225	250	300	350	400	450	500	550	600
A	80	100	115	120	130	140	150	160	180	200	225	250	300	350	400	450	500	550	600



EW07R	Inspeksjonselement m/rund stuss (400°C)															
-------	---	--	--	--	--	--	--	--	--	--	--	--	--	--	--	--

\varnothing	80	100	115	120	130	140	150	160	180	200	225	250	300	350	400	450	500	550	600
A	80	100	115	120	130	140	150	160	180	200	225	250	300	350	400	450	500	550	600
B	378	378	378	378	378	378	378	378	378	378	408	408	408	478	478	478	478	478	478
C	80	100	100	120	130	130	150	150	150	150	180	180	180	250	250	250	250	250	250
D	192	181	180	191	196	196	196	196	196	196	196	196	206	206	206	206	206	206	206



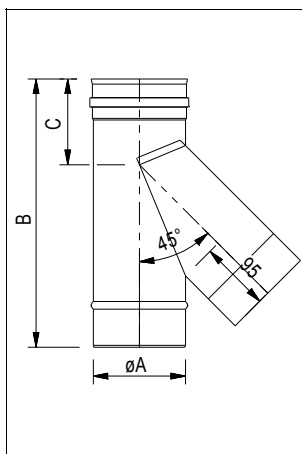
EW15	T-rør 87°															
------	-----------	--	--	--	--	--	--	--	--	--	--	--	--	--	--	--

\varnothing	80	100	115	120	130	140	150	160	180	200	225	250	300	350	400	450	500	550	600
A	80	100	115	120	130	140	150	160	180	200	225	250	300	350	400	450	500	550	600
B	285	305	320	325	335	345	355	365	385	405	430	455	505	555	605	655	705	755	805
C	140	150	157	160	165	172	171	182	188	198	210	221	245	269	293	317	341	365	383

Lagerføres

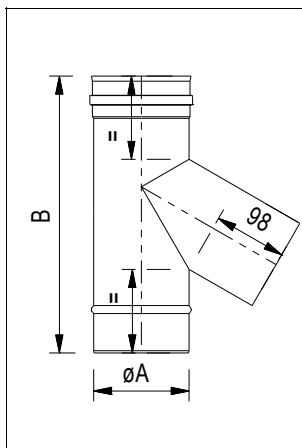
Bestillingsvare

TEKNISKE DATA - EW



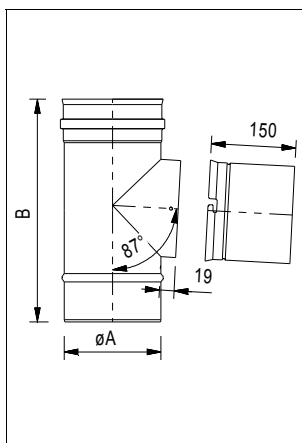
EW16	T-rør 45°																		
------	-----------	--	--	--	--	--	--	--	--	--	--	--	--	--	--	--	--	--	--

Ø	80	100	115	120	130	140	150	160	180	200	225	250	300	350	400	450	500	550	600
A	80	100	115	120	130	140	150	160	180	200	225	250	300	350	400	450	500	550	600
B	310	335	355	365	380	390	410	420	450	480	510	550	615	685	755	825	895	970	1045
C	117	120	123	125	127	127	132	132	137	142	145	152	160	170	180	190	200	213	225



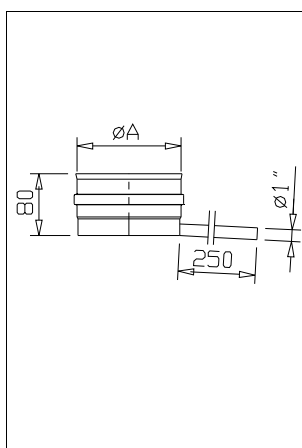
EW32	T-rør 60°																		
------	-----------	--	--	--	--	--	--	--	--	--	--	--	--	--	--	--	--	--	--

Ø	80	100	115	120	130	140	150	160	180	200	225	250	300	350	400	450	500	550	600
A	80	100	115	120	130	140	150	160	180	200	225	250	300	350	400	450	500	550	600
B	292	312	322	332	337	357	367	377	397	412	437	467	507	587	657	717	777	827	887



EW49	T-rør 87° m/løst branch																		
------	-------------------------	--	--	--	--	--	--	--	--	--	--	--	--	--	--	--	--	--	--

Ø	80	100	115	120	130	140	150	160	180	200	225	250	300	350	400	450	500	550	600
A	80	100	115	120	130	140	150	160	180	200	225	250	300	350	400	450	500	550	600
B	285	305	320	325	335	345	355	365	385	405	430	455	505	555	605	655	705	755	805

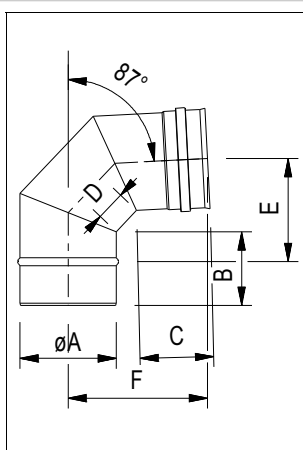


EW01	Lokk m/dren																		
------	-------------	--	--	--	--	--	--	--	--	--	--	--	--	--	--	--	--	--	--

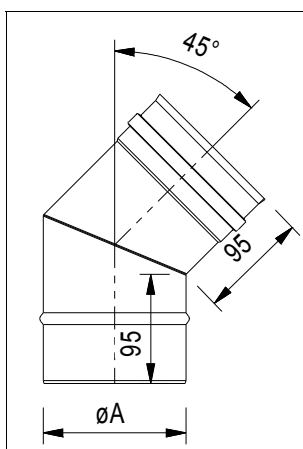
Ø	80	100	115	120	130	140	150	160	180	200	225	250	300	350	400	450	500	550	600
A	80	100	115	120	130	140	150	160	180	200	225	250	300	350	400	450	500	550	600

Lagerføres	Bestillingsvare
------------	-----------------

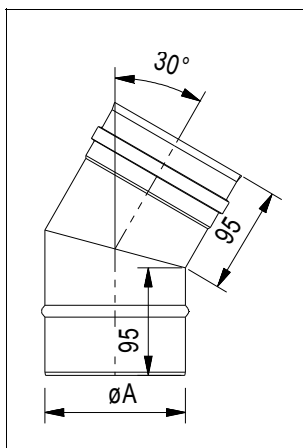
TEKNISKE DATA - EW



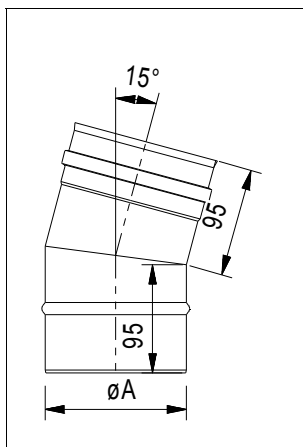
EW22		Bend 87°																	
Ø	80	100	115	120	130	140	150	160	180	200	225	250	300	350	400	450	500	550	600
A	80	100	115	120	130	140	150	160	180	200	225	250	300	350	400	450	500	550	600
B	98	98	98	98	98	98	98	98	98	98	98	98	98	98	98	98	98	98	98
C	98	98	98	98	98	98	98	98	98	98	98	98	98	98	98	98	98	98	98
D	40	40	40	40	40	40	40	40	40	40	40	40	40	40	40	40	40	40	40
E	117	127	135	137	142	147	153	157	167	177	190	202	227	252	277	302	327	352	377
F	165	174	181	184	188	193	198	202	212	221	233	245	269	293	316	340	364	387	411



EW19		Bend 45°																	
Ø	80	100	115	120	130	140	150	160	180	200	225	250	300	350	400	450	500	550	600
A	80	100	115	120	130	140	150	160	180	200	225	250	300	350	400	450	500	550	600



EW18		Bend 30°																	
Ø	80	100	115	120	130	140	150	160	180	200	225	250	300	350	400	450	500	550	600
A	80	100	115	120	130	140	150	160	180	200	225	250	300	350	400	450	500	550	600

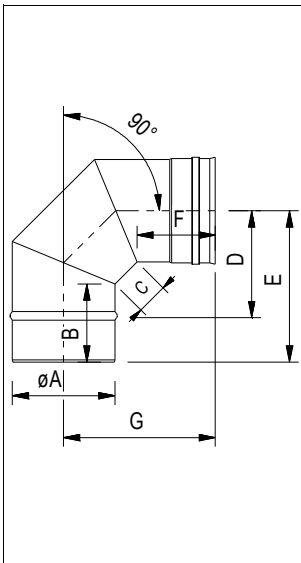


EW17		Bend 15°																	
Ø	80	100	115	120	130	140	150	160	180	200	225	250	300	350	400	450	500	550	600
A	80	100	115	120	130	140	150	160	180	200	225	250	300	350	400	450	500	550	600

Lagerføres

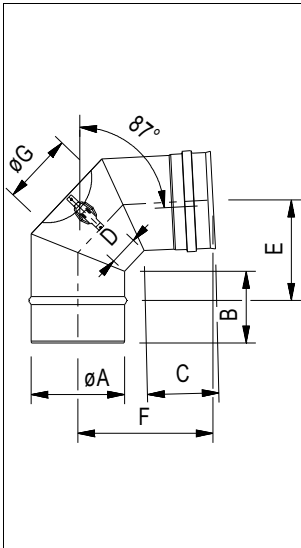
Bestillingsvare

TEKNISKE DATA - EW



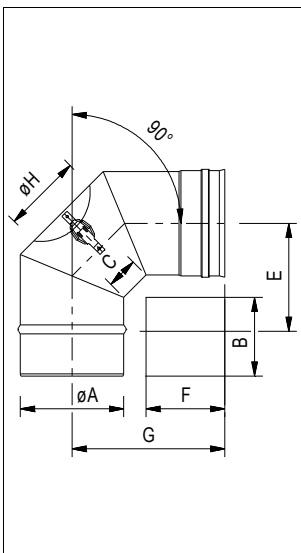
EW29 Bend 90°

Ø	80	100	115	120	130	140	150	160	180	200	225	250	300	350	400	450	500	550	600
A	80	100	115	120	130	140	150	160	180	200	225	250	300	350	400	450	500	550	600
B	98	98	98	98	98	98	98	98	98	98	98	98	98	98	98	98	98	98	98
C	40	40	40	40	40	40	40	40	40	40	40	40	40	40	40	40	40	40	40
D	106	116	124	126	131	135	141	146	156	166	179	191	216	241	266	291	316	341	366
E	166	176	184	186	191	196	201	206	216	226	239	251	276	301	326	351	376	401	426
F	96	96	96	96	96	96	96	96	96	96	96	96	96	96	96	96	96	96	96
G	164	174	182	184	189	194	199	204	214	224	237	249	274	299	324	349	374	399	424



EW23 Bend 87° m/luke

Ø	80	100	115	120	130	140	150	160	180	200	225	250	300	350	400	450	500	550	600
A	80	100	115	120	130	140	150	160	180	200	225	250	300	350	400	450	500	550	600
B	98	98	98	98	98	98	98	98	98	98	98	98	98	98	98	98	98	98	98
C	98	98	98	98	98	98	98	98	98	98	98	98	98	98	98	98	98	98	98
D	40	40	40	40	40	40	40	40	40	40	40	40	40	40	40	40	40	40	40
E	117	127	135	137	142	147	153	157	167	177	190	202	227	252	277	302	327	352	377
F	165	174	181	184	188	193	198	202	212	221	233	245	269	293	316	340	364	387	411
G	80	80	100	100	100	100	130	130	130	130	130	130	150	200	200	200	200	200	200

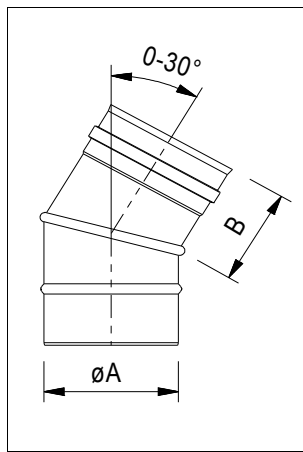


EW24 Bend 90° m/luke

Ø	80	100	115	120	130	140	150	160	180	200	225	250	300	350	400	450	500	550	600
A	80	100	115	120	130	140	150	160	180	200	225	250	300	350	400	450	500	550	600
B	98	98	98	98	98	98	98	98	98	98	98	98	98	98	98	98	98	98	98
C	40	40	40	40	40	40	40	40	40	40	40	40	40	40	40	40	40	40	40
D	106	116	124	126	131	136	141	146	156	166	179	191	216	241	266	291	316	341	366
E	166	176	184	186	191	196	201	206	216	226	239	251	276	301	326	351	376	401	426
F	96	96	96	96	96	96	96	96	96	96	96	96	96	96	96	96	96	96	96
G	164	174	182	184	189	194	199	204	214	224	237	249	274	299	324	349	374	399	424
H	80	80	100	100	100	100	130	130	130	130	130	130	150	200	200	200	200	200	200

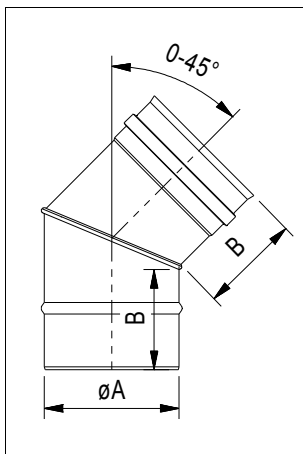
Lagerføres Bestillingsvare

TEKNISKE DATA - EW



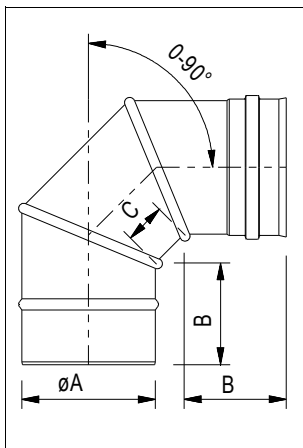
EW20 Bend 0-30°, justerbart

Ø	80	100	115	120	130	140	150	160	180	200	225	250	300	350	400	450	500	550	600
A	80	100	115	120	130	140	150	160	180	200	225	250	300	350	400	450	500	550	600
B	92	92	92	92	92	92	92	92	92	92	92	92	92	92	92	92	92	92	92



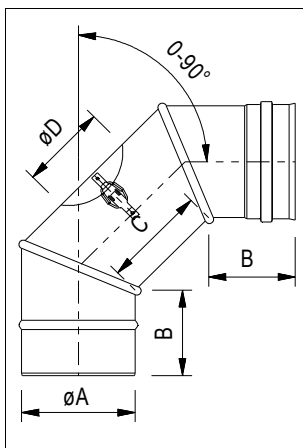
EW21 Bend 0-45°, justerbart

Ø	80	100	115	120	130	140	150	160	180	200	225	250	300	350	400	450	500	550	600
A	80	100	115	120	130	140	150	160	180	200	225	250	300	350	400	450	500	550	600
B	92	92	92	92	92	92	92	92	92	92	92	92	92	92	92	92	92	92	92



EW101 Bend 0-90°, justerbart

Ø	80	100	115	120	130	140	150	160	180	200	225	250	300	350	400	450	500	550	600
A	80	100	115	120	130	140	150	160	180	200	225	250	300	350	400	450	500	550	600
B	92	92	92	92	92	92	92	92	92	92	92	92	92	92	92	92	92	92	92
C	25	25	25	25	25	25	25	25	25	25	25	25	25	25	25	25	25	25	25



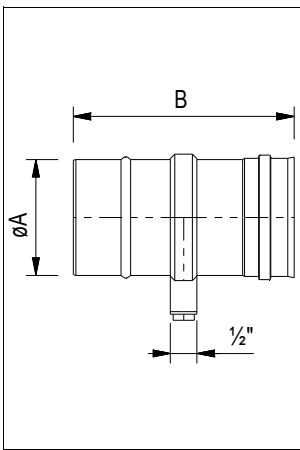
EW102 Bend 0-90°, justerbart m/luke

Ø	80	100	115	120	130	140	150	160	180	200	225	250	300	350	400	450	500	550	600
A	80	100	115	120	130	140	150	160	180	200	225	250	300	350	400	450	500	550	600
B	92	92	92	92	92	92	92	92	92	92	92	92	92	92	92	92	92	92	92
C	95	95	95	95	95	95	95	95	95	95	95	95	95	95	95	95	95	95	95
D	80	100	100	100	100	100	130	130	130	130	130	130	150	200	200	200	200	200	200

Lagerføres

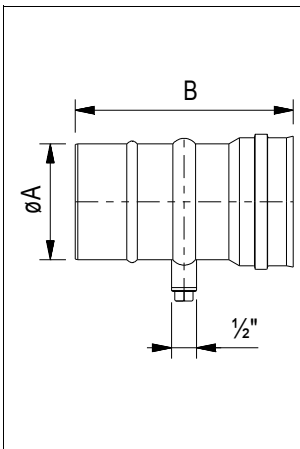
Bestillingsvare

TEKNISKE DATA - EW



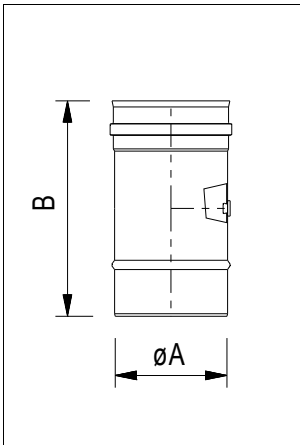
EW110	190 mm element m/dren for horisontal og vertikal montasje																		
-------	---	--	--	--	--	--	--	--	--	--	--	--	--	--	--	--	--	--	--

Ø	80	100	115	120	130	140	150	160	180	200	225	250	300	350	400	450	500	550	600
A	80	100	115	120	130	140	150	160	180	200	225	250	300	350	400	450	500	550	600
B	250	250	250	250	250	250	250	250	250	250	250	250	250	250	250	250	250	250	250



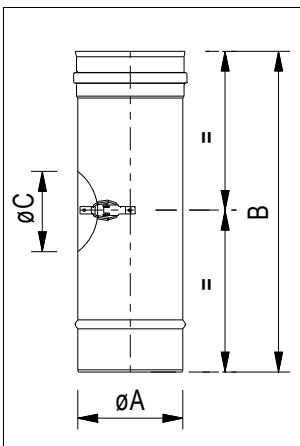
EW111	190 mm element m/dren for horisontal montasje																		
-------	---	--	--	--	--	--	--	--	--	--	--	--	--	--	--	--	--	--	--

Ø	80	100	115	120	130	140	150	160	180	200	225	250	300	350	400	450	500	550	600
A	80	100	115	120	130	140	150	160	180	200	225	250	300	350	400	450	500	550	600
B	250	250	250	250	250	250	250	250	250	250	250	250	250	250	250	250	250	250	250



EW112	190 mm element m/ 1/2" mufte for røykgassanalyser																		
-------	---	--	--	--	--	--	--	--	--	--	--	--	--	--	--	--	--	--	--

Ø	80	100	115	120	130	140	150	160	180	200	225	250	300	350	400	450	500	550	600
A	80	100	115	120	130	140	150	160	180	200	225	250	300	350	400	450	500	550	600
B	250	250	250	250	250	250	250	250	250	250	250	250	250	250	250	250	250	250	250

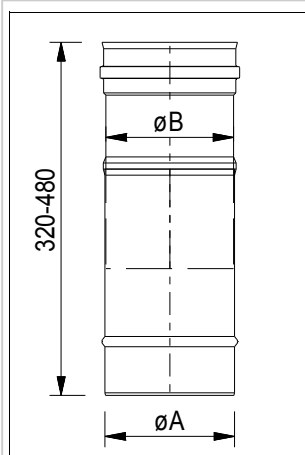


EW113	440 mm element m/luke																		
-------	-----------------------	--	--	--	--	--	--	--	--	--	--	--	--	--	--	--	--	--	--

Ø	80	100	115	120	130	140	150	160	180	200	225	250	300	350	400	450	500	550	600
A	80	100	115	120	130	140	150	160	180	200	225	250	300	350	400	450	500	550	600
B	500	500	500	500	500	500	500	500	500	500	500	500	500	500	500	500	500	500	500
C	80	80	100	100	100	100	130	130	130	130	130	130	150	200	200	200	200	200	200

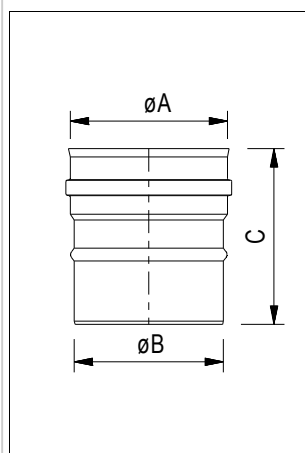
Lagerføres Bestillingsvare

TEKNISKE DATA - EW



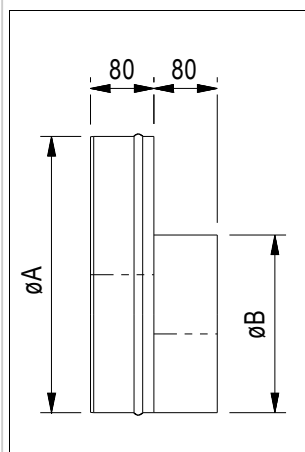
EW114	Justerbart element, 260 - 420 mm																		
-------	----------------------------------	--	--	--	--	--	--	--	--	--	--	--	--	--	--	--	--	--	--

Ø	80	100	115	120	130	140	150	160	180	200	225	250	300	350	400	450	500	550	600
A	80	100	115	120	130	140	150	160	180	200	225	250	300	350	400	450	500	550	600
B	78	98	113	118	128	138	148	158	178	198	223	248	298	348	398	448	498	548	598



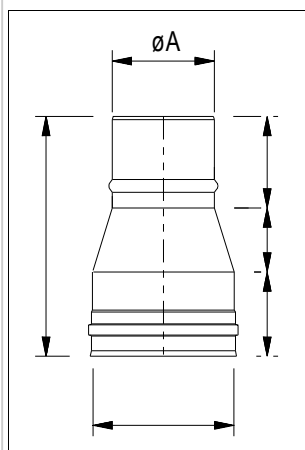
EW32	Koblingsstykke																		
------	----------------	--	--	--	--	--	--	--	--	--	--	--	--	--	--	--	--	--	--

Ø	80	100	115	120	130	140	150	160	180	200	225	250	300	350	400	450	500	550	600
A	80	100	115	120	130	140	150	160	180	200	225	250	300	350	400	450	500	550	600
B	77	97	112	117	127	137	147	157	177	197	222	247	297	347	397	447	497	547	597
C	150	150	150	150	150	150	150	150	150	150	150	150	150	150	150	150	150	150	150



EW124	Koblingsstykke, eksentrisk																		
-------	----------------------------	--	--	--	--	--	--	--	--	--	--	--	--	--	--	--	--	--	--

Ø	80	100	115	120	130	140	150	160	180	200	225	250	300	350	400	450	500	550	600
A	80	100	115	120	130	140	150	160	180	200	225	250	300	350	400	450	500	550	600
B	øB																		



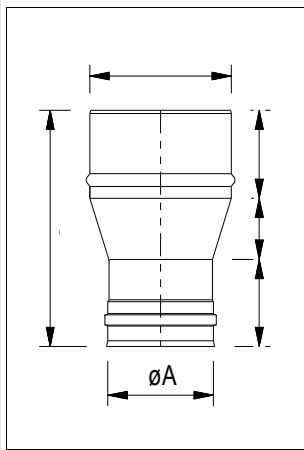
EW-E	Utvidelse																		
------	-----------	--	--	--	--	--	--	--	--	--	--	--	--	--	--	--	--	--	--

Ø	80	100	115	120	130	140	150	160	180	200	225	250	300	350	400	450	500	550	600
A	80	100	115	120	130	140	150	160	180	200	225	250	300	350	400	450	500	550	600

Lagerføres

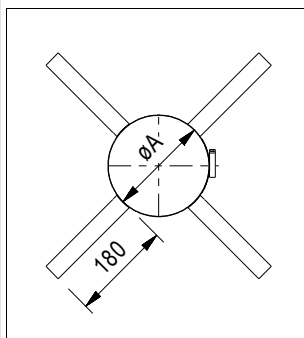
Bestillingsvare

TEKNISKE DATA - EW



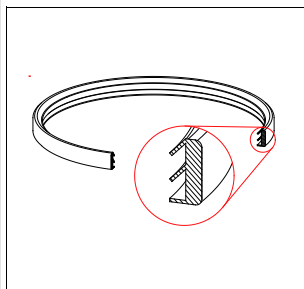
EW-R	Reduksjon																		
------	-----------	--	--	--	--	--	--	--	--	--	--	--	--	--	--	--	--	--	--

\varnothing	80	100	115	120	130	140	150	160	180	200	225	250	300	350	400	450	500	550	600
A	80	100	115	120	130	140	150	160	180	200	225	250	300	350	400	450	500	550	600



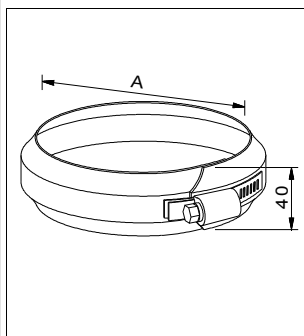
EW40	Sentreringsklammer																		
------	--------------------	--	--	--	--	--	--	--	--	--	--	--	--	--	--	--	--	--	--

\varnothing	80	100	115	120	130	140	150	160	180	200	225	250	300	350	400	450	500	550	600
A	85	105	120	125	135	145	155	165	185	205	230	255	305	355	405	455	505	555	605



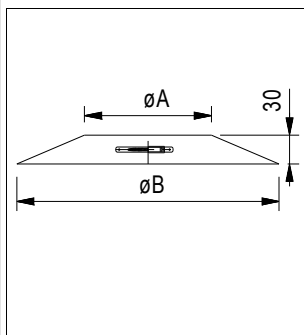
AI-bi 26	Pakning 200°C																		
----------	---------------	--	--	--	--	--	--	--	--	--	--	--	--	--	--	--	--	--	--

\varnothing	80	100	115	120	130	140	150	160	180	200	225	250	300	350	400	450	500	550	600
A	85	105	120	125	135	145	155	165	185	205	230	255	305	355	405	455	505	555	605



EW45	Låsebånd																		
------	----------	--	--	--	--	--	--	--	--	--	--	--	--	--	--	--	--	--	--

\varnothing	80	100	115	120	130	140	150	160	180	200	225	250	300	350	400	450	500	550	600
A	80	100	115	120	130	140	150	160	180	200	225	250	300	350	400	450	500	550	600

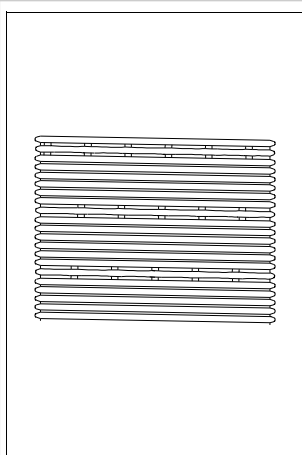


EW72	Tetningskrave																		
------	---------------	--	--	--	--	--	--	--	--	--	--	--	--	--	--	--	--	--	--

\varnothing	80	100	115	120	130	140	150	160	180	200	225	250	300	350	400	450	500	550	600
A	80	100	115	120	130	140	150	160	180	200	225	250	300	350	400	450	500	550	600
B	220	240	255	260	270	280	290	300	320	340	365	390	440	490	540	590	640	690	740

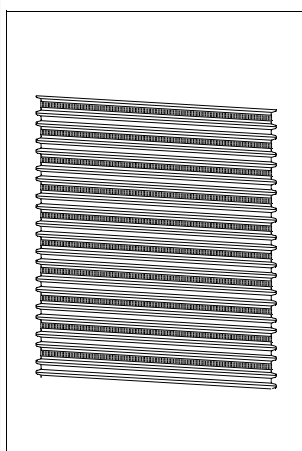
Lagerføres Bestillingsvare

TEKNISKE DATA - EW



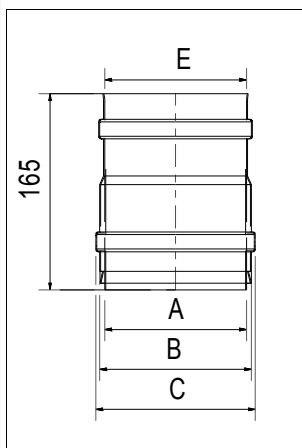
F02	Fleksibelt rør 1.lag 0,12 mm														
-----	------------------------------	--	--	--	--	--	--	--	--	--	--	--	--	--	--

Ø	80	100	115	120	130	140	150	160	180	200	225	250						
A	80	100	115	120	130	140	150	160	180	200	225	250						



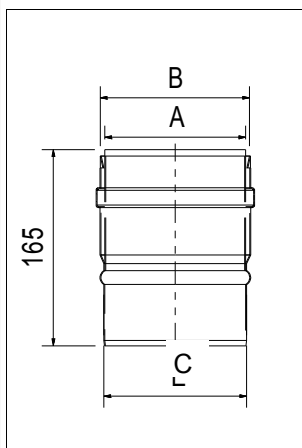
F01	Fleksibelt rør 2.lag 0,24 mm														
-----	------------------------------	--	--	--	--	--	--	--	--	--	--	--	--	--	--

Ø	80	100	115	120	130	140	150	160	180	200	225	250						
A	80	100	115	120	130	140	150	160	180	200	225	250						



FD07	Overgang fleksibelt rør F01 og F02/EW														
------	---------------------------------------	--	--	--	--	--	--	--	--	--	--	--	--	--	--

Ø	80	100	115	120	130	140	150	160	180	200	225	250						
A	77	107	100	117	127	137	147	157	177	197	222							
B	90	120	123	130	140	150	160	170	190	210	235							
C	96	126	129	136	146	156	166	176	196	216	241							
D	80	100	115	120	130	140	150	160	180	200	225							



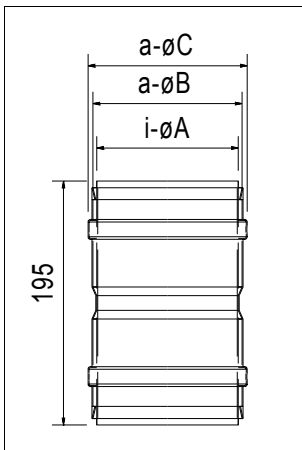
FD08	Overgang EW/fleksibelt rør F01 og F02														
------	---------------------------------------	--	--	--	--	--	--	--	--	--	--	--	--	--	--

Ø	80	100	115	120	130	140	150	160	180	200	225	250						
A	77	107	100	117	127	137	147	157	177	197	222							
B	90	120	123	130	140	150	160	170	190	210	235							
C	80	100	115	120	130	140	150	160	180	200	225							

Lagerføres

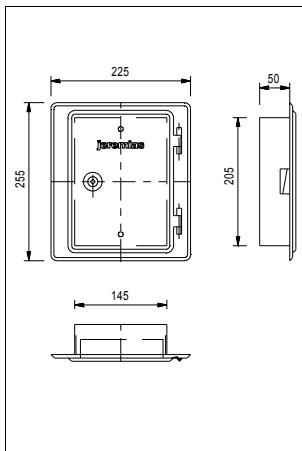
Bestillingsvare

TEKNISKE DATA - EW



FD06	Skjøt for fleksibelt rør F01 og F02
------	-------------------------------------

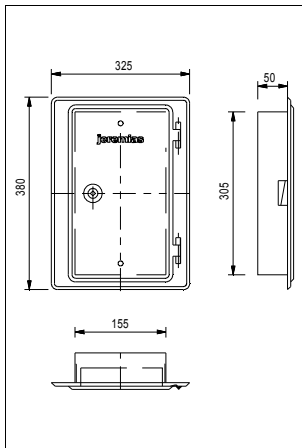
Ø	80	100	115	120	130	140	150	160	180	200	225	250						
A	77	107	100	117	127	137	147	157	177	197	222							
B	90	120	123	130	140	150	160	170	190	210	235							
C	96	126	129	136	146	156	166	176	196	216	241							



FU09	Luke for tegl/mur 210 x 140 mm
------	--------------------------------

Lagerføres

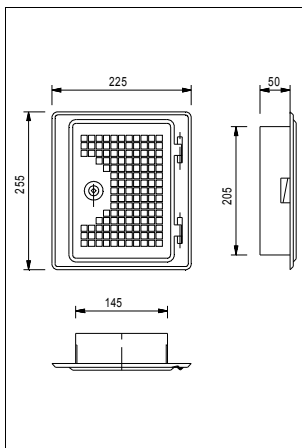
Vi leverer også luker og forlengelsesstusser med andre mål og løsninger på bestilling.



FU10	Luke for tegl/mur 300 x 150 mm
------	--------------------------------

Lagerføres

Vi leverer også luker og forlengelsesstusser med andre mål og løsninger på bestilling.



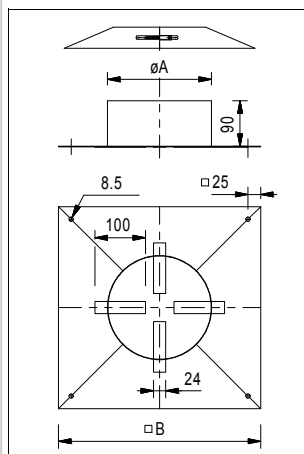
FU51	Luke for tegl/mur 210 x 140 mm for ventilasjon
------	--

Bestillingsvare

Vi leverer også luker og forlengelsesstusser med andre mål og løsninger på bestilling.

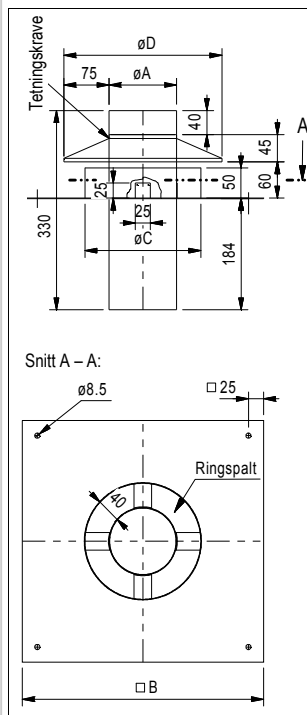
Lagerføres Bestillingsvare

TEKNISKE DATA - EW



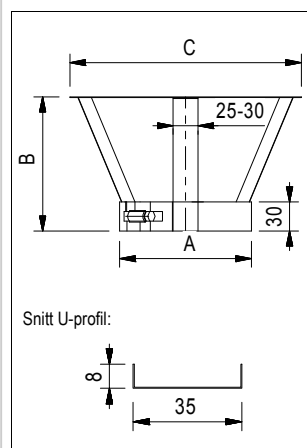
EW25	Toppbeslag m/tetningskrave																		
------	----------------------------	--	--	--	--	--	--	--	--	--	--	--	--	--	--	--	--	--	--

\varnothing	80	100	115	120	130	140	150	160	180	200	225	250	300	350	400	450	500	550	600
A	190	190	206	206	215	215	242	242	265	285	300	336	388	433	482	533	582	633	682
B	330	330	400	400	400	400	400	400	420	420	450	500	540	580	620	680	720	780	820



EW25S	Toppbeslag m/tetningskrave og tilkoblingsstuss																		
-------	--	--	--	--	--	--	--	--	--	--	--	--	--	--	--	--	--	--	--

\varnothing	80	100	115	120	130	140	150	160	180	200	225	250	300	350	400	450	500	550	600
A	190	190	206	206	215	215	242	242	265	285	300	336	388	433	482	533	582	633	682
B	330	330	400	400	400	400	400	400	420	420	450	500	540	580	620	680	720	780	820
C	155	175	190	195	205	215	225	235	255	275	300	325	375	425	475	525	575	625	675
D	225	245	260	265	275	285	295	305	325	345	370	395	445	495	545	595	645	695	745



EW28	Regnhatt																		
------	----------	--	--	--	--	--	--	--	--	--	--	--	--	--	--	--	--	--	--

\varnothing	80	100	115	120	130	140	150	160	180	200	225	250	300	350	400	450	500	550	600
A	80	100	115	120	130	140	150	160	180	200	225	250	300	350	400	450	500	550	600
B	110	130	135	140	150	160	170	180	200	210	230	260	300	300	350	350	390	410	410
C	160	206	215	242	265	285	300	320	360	400	445	490	500	550	630	700	780	830	900

$\varnothing > \text{DN } 250 \text{ mm}$ forsterket (U-profil)
 $\varnothing < \text{DN } 250 \text{ mm}$: skrubobling "slangeklemme"

Lagerføres

Bestillingsvare



Jeremias EW stålskorsteiner for rehabilitering



Dantherm Air Handling:

Ventilasjon

Aggregater som dekker alt fra små boliger til store yrkesbygg. Mange typer varmegjenvinning, inklusive vendbare varmepumper. Spesialaggregater for svømmehaller.

Avfukting

Tørking og fuktkontroll på en energiokonomisk måte. Modeller for alle formål bl.a. byggtørking, vannskadebegrensning, pumperom, tørrlagring og bassengrom.

Oppvarming

Olje- eller gassfyrte varmluftsaggregater for effektiv og økonomisk oppvarming i industri, verksted- og lagerlokaler. Ypperlig ved skiftende behov og for å ta kuldetoppene.

Mobil varme/kjøling

Aggregater for oppvarming av byggeplasser, i landbruket, til provisorier osv. Spesialaggregater til ekstreme klimaforhold, utviklet for forsvar og hjelpeorganisasjoner.

Kjøling av elektronikk

Spesialaggregater til bruk i basestasjoner og elektronikkrom. Hindrer driftsavbrudd og forlenger utstyrets levetid. Frikjøling og mekanisk kjøling.

Stålskorsteiner

Elementskorsteiner i rustfritt, syrefast stål, for alle typer ildsteder og fyringsanlegg. Enkel montering, lite plasskrevende og lang levetid. Modeller også til rehabilitering.

Dantherm Air Handling AS

Postboks 4
3101 Tønsberg

Besøksadr.:
Løkkeåsveien 26
3138 Skallestad

Tlf 33 35 16 00
Fax 33 38 51 91

dantherm.no@dantherm.com
www.dantherm-air-handling.no