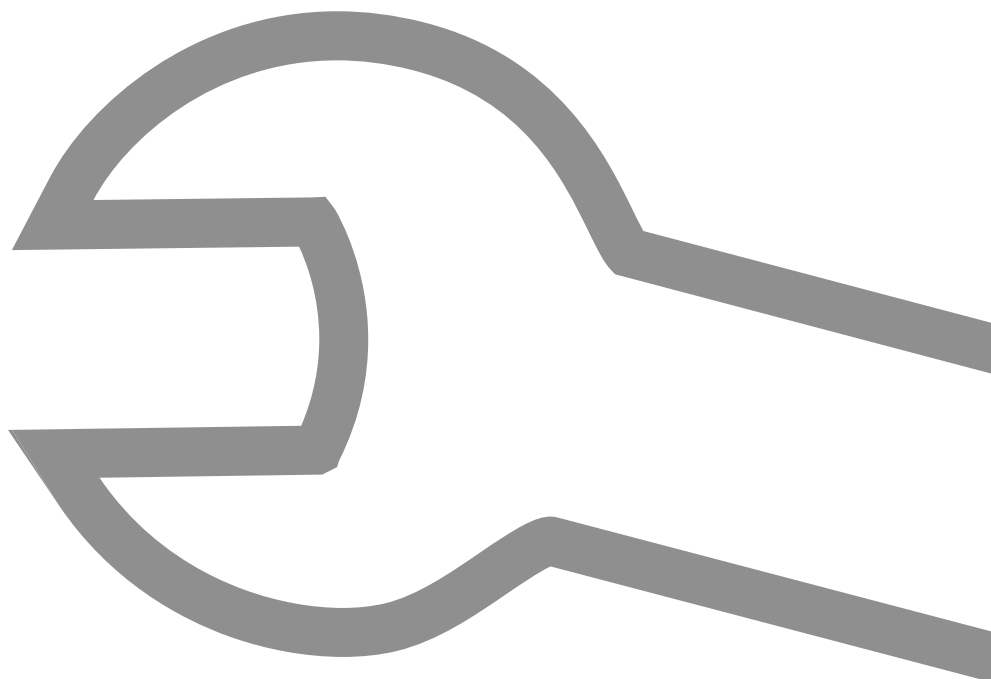


Rengörings- och underhållsjournal



*Komfortabelt
att elda med trä!*

HDG Compact 25/35



Rengörings- och underhållsjournal

Allmänt

ANLÄGGNINGENS ÄGARE

	Anläggningens ägare
Namn	
Gata, nr	
Postnummer, ort	

VÄRMEANLÄGGNING

	Värmeanläggning
HDG - projektnummer	
Panntyp	
Nominell värmeeffekt	
Byggår	
Övrigt	

Rengörings- och underhållsjournalen används för anteckning av rengörings- och underhållsarbetet som görs under ett år. Ange i tabellerna nedan när och hur många timmar du har utfört respektive arbete. Det finns dessutom en tabell som kan användas till att dokumentera eventuella parameterändringar i reglerutrustningen.

Förutom angivna rengörings- och underhållsarbeten på värmepannan ska alla andra säkerhetsrelevanta komponenter i värmesystemet underhållas regelbundet av behörig personal (t.ex. den termiska temperaturbegränsningen).



Observera!

Följ rengörings- och underhållsintervallerna. Detta garanterar värmepannans säkerhet. Om intervallerna inte följs slutar HDG:s garanti att gälla.

Kontaktperson

I följande tabell kan du skriva in dina viktigaste kontaktpersoners adresser och telefonnummer.

	Namn, adress	Tel
HDG-partner		
VVS-företag		
Elektriker		
Sotare		

Rengöring och underhåll av värmeanläggningen

ALLMÄNT

För en störningsfri och säker drift krävs vissa rengörings- och underhållsarbeten. Om rekommenderade intervaller efterföljs kan även dyra reparationsarbeten undvikas.

Rengörings- och underhållsarbetet kan även göras av ett auktoriserat HDG-företag om ett underhållsavtal tecknas.

RESERVDELAR



Använd endast originalreservdelar från HDG! HDG originalreservdelar kan även köpas hos din HDG leverantör.

RENGÖRINGS- OCH UNDERHÅLLSSCHEMA



De angivna rengöringsintervallerna är ungefärliga värden. De kan förändras beroende på bränslets kvalitet och värmesystemets effektupptagning.



Detaljerad information om tillvägagångssättet återfinns i driftinstruktionen HDG Compact 25/35 i kapitel „7 Rengöring och underhåll av värmeanläggningen“.

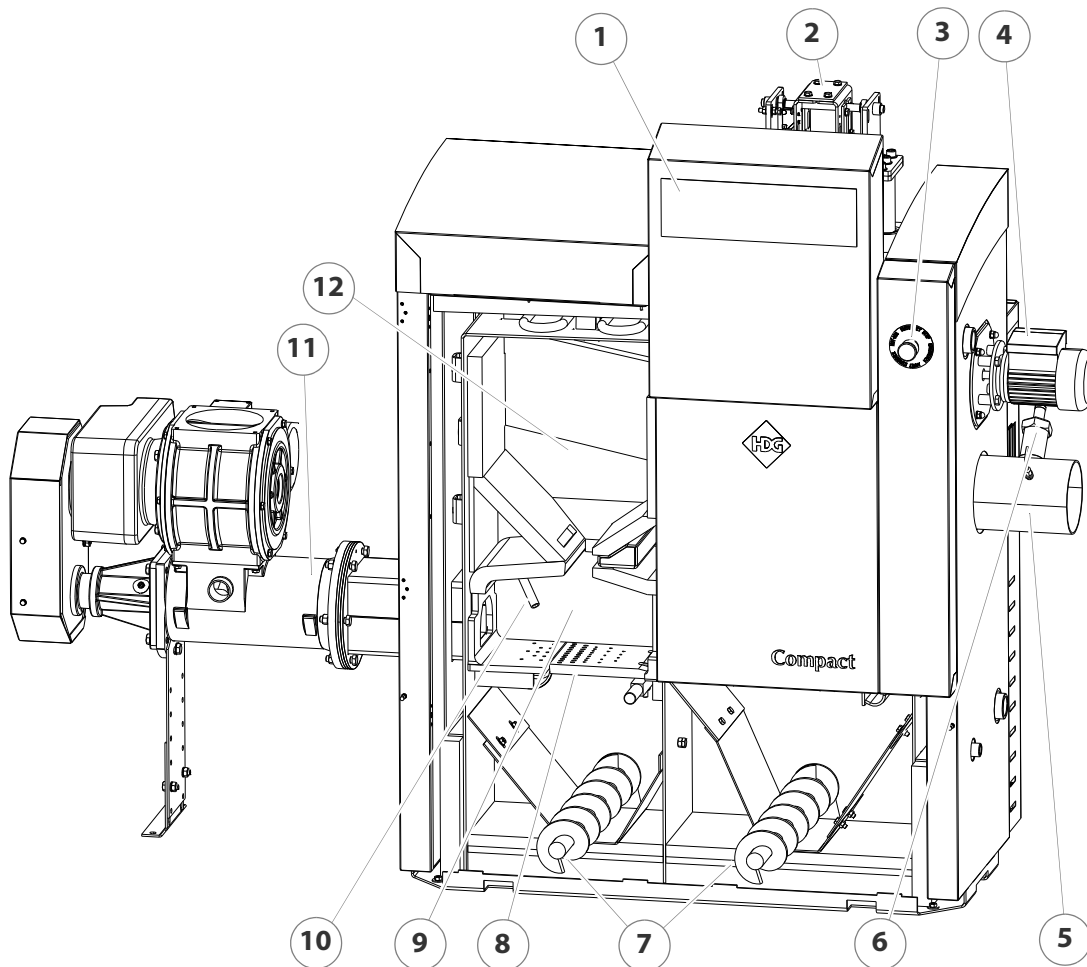
Observera även säkerhets- och varningsanvisningarna i driftinstruktionen.

Intervall	Komponent
En gång i veckan/vid behov	<ul style="list-style-type: none">• Kontroll och rengöring av tipprosten• Kontroll och tömning av askbehållarna• Smörjning av inmatningen (var 150:e drifttimme)
En gång i månaden	<ul style="list-style-type: none">• Kontroll av drivkedjorna
En gång i halvåret	<ul style="list-style-type: none">• Rengöring av manöverenheten• Kontroll och rengöring av konvektorkanal och turbulatorer*• Kontroll och rengöring av tändningsaggregatet• Kontroll och rengöring av lambdasonden• Kontroll och rengöring av rökröret• Kontroll och rengöring av uraskningssystemet• Kontroll och rengöring av rökgasfläkten
En gång om året	<ul style="list-style-type: none">• Rengöring av rökgastemperaturgivaren• Kontroll och smörjning av fyllnadsvakten
Före varannan fyllning	<ul style="list-style-type: none">• Kontroll av lagringsutrymmet för bränslet

Tabell 1/1 - Rengörings- och underhållsschema

*Minst 2 gånger om året. Beroende på bränslets kvalitet kan det behöva göras oftare.

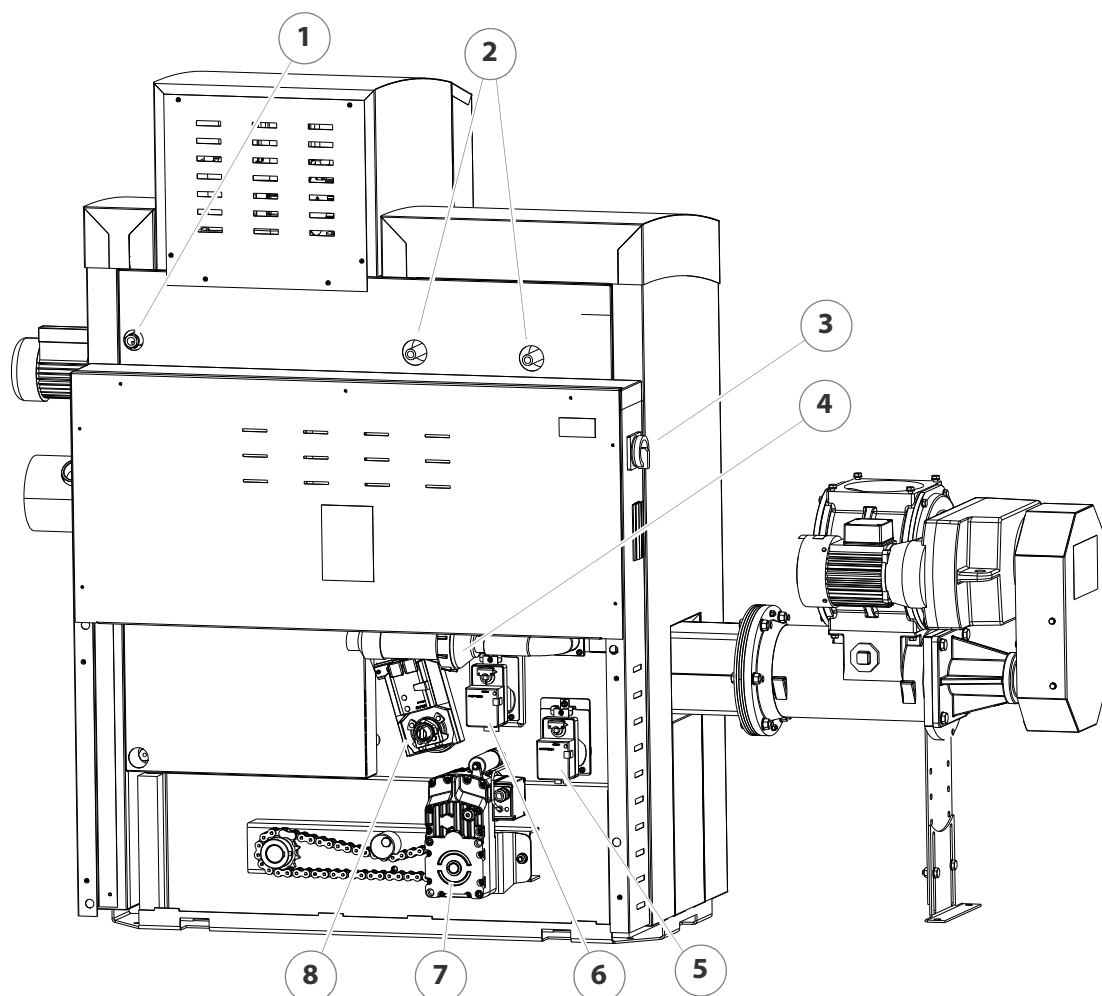
FRAMSIDA HDG COMPACT 25/35



Figur 1/1 - Framsida värmepanna HDG Compact 25/35

- 1 Manöverenhet HDG Compatronic
- 2 Sotrensningmotor
- 3 NÖDSTOPP-knapp
- 4 Rökgasfläkt
- 5 Rökrör
- 6 Lambdasond
- 7 Urskningsskruvar
- 8 Tipprost
- 9 Eldstad primärförbränning
- 10 Tändningsrör
- 11 Inmatning
- 12 Eldstad sekundärförbränning

BAKSIDA HDG COMPACT 25/35



Figur 1/2 - Baksida värmepanna HDG Compact 25/35

- 1 Anslutning dykrörshylsa för termisk temperaturbegränsning (DN 15 IG)
- 2 (DN 15 IG)
- 3 Anslutningar kylslinga (DN 15 UG)
- 4 Huvudströmbrytare
- 5 Tändningsaggregat
- 6 Ställmotor primärluft
- 7 Ställmotor sekundärluft
- 8 Urskningsmotor
- 9 Tipprostmotor

År:

Arbete	Jan	Feb	Mars	Apr	Maj	Juni	Juli	Aug	Sep	Okt	Nov	Dec
En gång i veckan/vid behov												
Kontroll och rengöring av tipprosten												
Kontroll och tömning av ask-behållarna												
Smörjning av inmatningen (var 150:e drifttimme)												
En gång i månaden												
Kontroll av drivkedjorna	Datum											
	Drifttimmar											
En gång i halvåret												
Rengöring av manöverenheten	Datum											
	Drifttimmar											
Kontroll och rengöring av konvektorkanal och turbulatorer	Datum											
	Drifttimmar											
Kontroll och rengöring av tändningsaggregatet	Datum											
	Drifttimmar											
Kontroll och rengöring av lambda-sonden	Datum											
	Drifttimmar											
Kontroll och rengöring av rökröret	Datum											
	Drifttimmar											
Kontroll och rengöring av uraskningssystemet	Datum											
	Drifttimmar											
Kontroll och rengöring av rökgasfläkten	Datum											
	Drifttimmar											
En gång om året												
Rengöring av rökgastemperaturgivaren	Datum											
	Drifttimmar											
Kontroll av fyllnadsvakten	Datum											
	Drifttimmar											
Före varannan fyllning												
Kontroll av lagringsutrymmet för bränslet	Datum											
	Drifttimmar											

Underhåll enligt underhållsavtal

Namn företag/montör	Datum	Drifttimmar	Anmärkning	Underskrift

År:

Arbete	Jan	Feb	Mars	Apr	Maj	Juni	Juli	Aug	Sep	Okt	Nov	Dec
En gång i veckan/vid behov												
Kontroll och rengöring av tipposten												
Kontroll och tömning av ask-behållarna												
Smörjning av inmatningen (var 150:e drifttimme)												
En gång i månaden												
Kontroll av drivkedjorna	Datum											
	Drifttimmar											
En gång i halvåret												
Rengöring av manöverenheten	Datum											
	Drifttimmar											
Kontroll och rengöring av konvektorkanal och turbulatorer	Datum											
	Drifttimmar											
Kontroll och rengöring av tändningsaggregatet	Datum											
	Drifttimmar											
Kontroll och rengöring av lambda-sonden	Datum											
	Drifttimmar											
Kontroll och rengöring av rökröret	Datum											
	Drifttimmar											
Kontroll och rengöring av uraskningssystemet	Datum											
	Drifttimmar											
Kontroll och rengöring av rökgasfläkten	Datum											
	Drifttimmar											
En gång om året												
Rengöring av rökgastemperaturgivaren	Datum											
	Drifttimmar											
Kontroll av fyllnadsvakten	Datum											
	Drifttimmar											
Före varannan fyllning												
Kontroll av lagringsutrymmet för bränslet	Datum											
	Drifttimmar											

Underhåll enligt underhållsavtal

Namn företag/montör	Datum	Drifttimmar	Anmärkning	Underskrift

År:

Arbete	Jan	Feb	Mars	Apr	Maj	Juni	Juli	Aug	Sep	Okt	Nov	Dec
En gång i veckan/vid behov												
Kontroll och rengöring av tipprosten												
Kontroll och tömning av ask-behållarna												
Smörjning av inmatningen (var 150:e drifttimme)												
En gång i månaden												
Kontroll av drivkedjorna	Datum											
	Drifttimmar											
En gång i halvåret												
Rengöring av manöverenheten	Datum											
	Drifttimmar											
Kontroll och rengöring av konvektorkanal och turbulatorer	Datum											
	Drifttimmar											
Kontroll och rengöring av tändningsaggregatet	Datum											
	Drifttimmar											
Kontroll och rengöring av lambda-sonden	Datum											
	Drifttimmar											
Kontroll och rengöring av rökröret	Datum											
	Drifttimmar											
Kontroll och rengöring av uraskningssystemet	Datum											
	Drifttimmar											
Kontroll och rengöring av rökgasfläkten	Datum											
	Drifttimmar											
En gång om året												
Rengöring av rökgastemperaturgivaren	Datum											
	Drifttimmar											
Kontroll av fyllnadsvakten	Datum											
	Drifttimmar											
Före varannan fyllning												
Kontroll av lagringsutrymmet för bränslet	Datum											
	Drifttimmar											

Underhåll enligt underhållsavtal

Namn företag/montör	Datum	Drifttimmar	Anmärkning	Underskrift

År:

Arbete		Jan	Feb	Mars	Apr	Maj	Juni	Juli	Aug	Sep	Okt	Nov	Dec
En gång i veckan/vid behov													
Kontroll och rengöring av tipposten													
Kontroll och tömning av ask-behållarna													
Smörjning av inmatningen (var 150:e drifttimme)													
En gång i månaden													
Kontroll av drivkedjorna	Datum												
	Drifttimmar												
En gång i halvåret													
Rengöring av manöverenheten	Datum												
	Drifttimmar												
Kontroll och rengöring av konvektorkanal och turbulatorer	Datum												
	Drifttimmar												
Kontroll och rengöring av tändningsaggregatet	Datum												
	Drifttimmar												
Kontroll och rengöring av lambda-sonden	Datum												
	Drifttimmar												
Kontroll och rengöring av rökröret	Datum												
	Drifttimmar												
Kontroll och rengöring av uraskningssystemet	Datum												
	Drifttimmar												
Kontroll och rengöring av rökgasfläkten	Datum												
	Drifttimmar												
En gång om året													
Rengöring av rökgastemperaturgivaren	Datum												
	Drifttimmar												
Kontroll av fyllnadsvakten	Datum												
	Drifttimmar												
Före varannan fyllning													
Kontroll av lagringsutrymmet för bränslet	Datum												
	Drifttimmar												

Underhåll enligt underhållsavtal

Namn företag/montör	Datum	Drifttimmar	Anmärkning	Underskrift

År:

Arbete	Jan	Feb	Mars	Apr	Maj	Juni	Juli	Aug	Sep	Okt	Nov	Dec
En gång i veckan/vid behov												
Kontroll och rengöring av tipprosten												
Kontroll och tömning av ask-behållarna												
Smörjning av inmatningen (var 150:e drifttimme)												
En gång i månaden												
Kontroll av drivkedjorna	Datum											
	Drifttimmar											
En gång i halvåret												
Rengöring av manöverenheten	Datum											
	Drifttimmar											
Kontroll och rengöring av konvektorkanal och turbulatorer	Datum											
	Drifttimmar											
Kontroll och rengöring av tändningsaggregatet	Datum											
	Drifttimmar											
Kontroll och rengöring av lambda-sonden	Datum											
	Drifttimmar											
Kontroll och rengöring av rökröret	Datum											
	Drifttimmar											
Kontroll och rengöring av uraskningssystemet	Datum											
	Drifttimmar											
Kontroll och rengöring av rökgasfläkten	Datum											
	Drifttimmar											
En gång om året												
Rengöring av rökgastemperaturgivaren	Datum											
	Drifttimmar											
Kontroll av fyllnadsvakten	Datum											
	Drifttimmar											
Före varannan fyllning												
Kontroll av lagringsutrymmet för bränslet	Datum											
	Drifttimmar											

Underhåll enligt underhållsavtal

Namn företag/montör	Datum	Drifttimmar	Anmärkning	Underskrift

År:

Arbete	Jan	Feb	Mars	Apr	Maj	Juni	Juli	Aug	Sep	Okt	Nov	Dec
En gång i veckan/vid behov												
Kontroll och rengöring av tipposten												
Kontroll och tömning av ask-behållarna												
Smörjning av inmatningen (var 150:e drifttimme)												
En gång i månaden												
Kontroll av drivkedjorna	Datum											
	Drifttimmar											
En gång i halvåret												
Rengöring av manöverenheten	Datum											
	Drifttimmar											
Kontroll och rengöring av konvektorkanal och turbulatorer	Datum											
	Drifttimmar											
Kontroll och rengöring av tändningsaggregatet	Datum											
	Drifttimmar											
Kontroll och rengöring av lambda-sonden	Datum											
	Drifttimmar											
Kontroll och rengöring av rökröret	Datum											
	Drifttimmar											
Kontroll och rengöring av uraskningssystemet	Datum											
	Drifttimmar											
Kontroll och rengöring av rökgasfläkten	Datum											
	Drifttimmar											
En gång om året												
Rengöring av rökgastemperaturgivaren	Datum											
	Drifttimmar											
Kontroll av fyllnadsvakten	Datum											
	Drifttimmar											
Före varannan fyllning												
Kontroll av lagringsutrymmet för bränslet	Datum											
	Drifttimmar											

Underhåll enligt underhållsavtal

Namn företag/montör	Datum	Drifttimmar	Anmärkning	Underskrift

År:

Arbete	Jan	Feb	Mars	Apr	Maj	Juni	Juli	Aug	Sep	Okt	Nov	Dec
En gång i veckan/vid behov												
Kontroll och rengöring av tipprosten												
Kontroll och tömning av ask-behållarna												
Smörjning av inmatningen (var 150:e drifttimme)												
En gång i månaden												
Kontroll av drivkedjorna	Datum											
	Drifttimmar											
En gång i halvåret												
Rengöring av manöverenheten	Datum											
	Drifttimmar											
Kontroll och rengöring av konvektorkanal och turbulatorer	Datum											
	Drifttimmar											
Kontroll och rengöring av tändningsaggregatet	Datum											
	Drifttimmar											
Kontroll och rengöring av lambda-sonden	Datum											
	Drifttimmar											
Kontroll och rengöring av rökröret	Datum											
	Drifttimmar											
Kontroll och rengöring av uraskningssystemet	Datum											
	Drifttimmar											
Kontroll och rengöring av rökgasfläkten	Datum											
	Drifttimmar											
En gång om året												
Rengöring av rökgastemperaturgivaren	Datum											
	Drifttimmar											
Kontroll av fyllnadsvakten	Datum											
	Drifttimmar											
Före varannan fyllning												
Kontroll av lagringsutrymmet för bränslet	Datum											
	Drifttimmar											

Underhåll enligt underhållsavtal

Namn företag/montör	Datum	Drifttimmar	Anmärkning	Underskrift

År:

Arbete	Jan	Feb	Mars	Apr	Maj	Juni	Juli	Aug	Sep	Okt	Nov	Dec
En gång i veckan/vid behov												
Kontroll och rengöring av tipposten												
Kontroll och tömning av ask-behållarna												
Smörjning av inmatningen (var 150:e drifttimme)												
En gång i månaden												
Kontroll av drivkedjorna	Datum											
	Drifttimmar											
En gång i halvåret												
Rengöring av manöverenheten	Datum											
	Drifttimmar											
Kontroll och rengöring av konvektorkanal och turbulatorer	Datum											
	Drifttimmar											
Kontroll och rengöring av tändningsaggregatet	Datum											
	Drifttimmar											
Kontroll och rengöring av lambda-sonden	Datum											
	Drifttimmar											
Kontroll och rengöring av rökröret	Datum											
	Drifttimmar											
Kontroll och rengöring av uraskningssystemet	Datum											
	Drifttimmar											
Kontroll och rengöring av rökgasfläkten	Datum											
	Drifttimmar											
En gång om året												
Rengöring av rökgastemperaturgivaren	Datum											
	Drifttimmar											
Kontroll av fyllnadsvakten	Datum											
	Drifttimmar											
Före varannan fyllning												
Kontroll av lagringsutrymmet för bränslet	Datum											
	Drifttimmar											

Underhåll enligt underhållsavtal

Namn företag/montör	Datum	Drifttimmar	Anmärkning	Underskrift

År:

Arbete	Jan	Feb	Mars	Apr	Maj	Juni	Juli	Aug	Sep	Okt	Nov	Dec
En gång i veckan/vid behov												
Kontroll och rengöring av tipprosten												
Kontroll och tömning av ask-behållarna												
Smörjning av inmatningen (var 150:e driftimme)												
En gång i månaden												
Kontroll av drivkedjorna	Datum											
	Drifttimmar											
En gång i halvåret												
Rengöring av manöverenheten	Datum											
	Drifttimmar											
Kontroll och rengöring av konvektorkanal och turbulatorer	Datum											
	Drifttimmar											
Kontroll och rengöring av tändningsaggregatet	Datum											
	Drifttimmar											
Kontroll och rengöring av lambda-sonden	Datum											
	Drifttimmar											
Kontroll och rengöring av rökröret	Datum											
	Drifttimmar											
Kontroll och rengöring av uraskningssystemet	Datum											
	Drifttimmar											
Kontroll och rengöring av rökgasfläkten	Datum											
	Drifttimmar											
En gång om året												
Rengöring av rökgastemperaturgivaren	Datum											
	Drifttimmar											
Kontroll av fyllnadsvakten	Datum											
	Drifttimmar											
Före varannan fyllning												
Kontroll av lagringsutrymmet för bränslet	Datum											
	Drifttimmar											

Underhåll enligt underhållsavtal

Namn företag/montör	Datum	Drifttimmar	Anmärkning	Underskrift

År:

Arbete	Jan	Feb	Mars	Apr	Maj	Juni	Juli	Aug	Sep	Okt	Nov	Dec
En gång i veckan/vid behov												
Kontroll och rengöring av tipposten												
Kontroll och tömning av ask-behållarna												
Smörjning av inmatningen (var 150:e drifttimme)												
En gång i månaden												
Kontroll av drivkedjorna	Datum											
	Drifttimmar											
En gång i halvåret												
Rengöring av manöverenheten	Datum											
	Drifttimmar											
Kontroll och rengöring av konvektorkanal och turbulatorer	Datum											
	Drifttimmar											
Kontroll och rengöring av tändningsaggregatet	Datum											
	Drifttimmar											
Kontroll och rengöring av lambda-sonden	Datum											
	Drifttimmar											
Kontroll och rengöring av rökröret	Datum											
	Drifttimmar											
Kontroll och rengöring av uraskningssystemet	Datum											
	Drifttimmar											
Kontroll och rengöring av rökgasfläkten	Datum											
	Drifttimmar											
En gång om året												
Rengöring av rökgastemperaturgivaren	Datum											
	Drifttimmar											
Kontroll av fyllnadsvakten	Datum											
	Drifttimmar											
Före varannan fyllning												
Kontroll av lagringsutrymmet för bränslet	Datum											
	Drifttimmar											

Underhåll enligt underhållsavtal

Namn företag/montör	Datum	Drifttimmar	Anmärkning	Underskrift

År:

Arbete	Jan	Feb	Mars	Apr	Maj	Juni	Juli	Aug	Sep	Okt	Nov	Dec
En gång i veckan/vid behov												
Kontroll och rengöring av tipprosten												
Kontroll och tömning av ask-behållarna												
Smörjning av inmatningen (var 150:e driftimme)												
En gång i månaden												
Kontroll av drivkedjorna	Datum											
	Drifttimmar											
En gång i halvåret												
Rengöring av manöverenheten	Datum											
	Drifttimmar											
Kontroll och rengöring av konvektorkanal och turbulatorer	Datum											
	Drifttimmar											
Kontroll och rengöring av tändningsaggregatet	Datum											
	Drifttimmar											
Kontroll och rengöring av lambda-sonden	Datum											
	Drifttimmar											
Kontroll och rengöring av rökröret	Datum											
	Drifttimmar											
Kontroll och rengöring av uraskningssystemet	Datum											
	Drifttimmar											
Kontroll och rengöring av rökgasfläkten	Datum											
	Drifttimmar											
En gång om året												
Rengöring av rökgastemperaturgivaren	Datum											
	Drifttimmar											
Kontroll av fyllnadsvakten	Datum											
	Drifttimmar											
Före varannan fyllning												
Kontroll av lagringsutrymmet för bränslet	Datum											
	Drifttimmar											

Underhåll enligt underhållsavtal

Namn företag/montör	Datum	Drifttimmar	Anmärkning	Underskrift

År:

Arbete		Jan	Feb	Mars	Apr	Maj	Juni	Juli	Aug	Sep	Okt	Nov	Dec
En gång i veckan/vid behov													
Kontroll och rengöring av tipprosten													
Kontroll och tömning av ask-behållarna													
Smörjning av inmatningen (var 150:e drifttimme)													
En gång i månaden													
Kontroll av drivkedjorna	Datum												
	Drifttimmar												
En gång i halvåret													
Rengöring av manöverenheten	Datum												
	Drifttimmar												
Kontroll och rengöring av konvektorkanal och turbulatorer	Datum												
	Drifttimmar												
Kontroll och rengöring av tändningsaggregatet	Datum												
	Drifttimmar												
Kontroll och rengöring av lambda-sonden	Datum												
	Drifttimmar												
Kontroll och rengöring av rökröret	Datum												
	Drifttimmar												
Kontroll och rengöring av uraskningssystemet	Datum												
	Drifttimmar												
Kontroll och rengöring av rökgasfläkten	Datum												
	Drifttimmar												
En gång om året													
Rengöring av rökgastemperaturgivaren	Datum												
	Drifttimmar												
Kontroll av fyllnadsvakten	Datum												
	Drifttimmar												
Före varannan fyllning													
Kontroll av lagringsutrymmet för bränslet	Datum												
	Drifttimmar												

Underhåll enligt underhållsavtal

Namn företag/montör	Datum	Drifttimmar	Anmärkning	Underskrift

År:

Arbete	Jan	Feb	Mars	Apr	Maj	Juni	Juli	Aug	Sep	Okt	Nov	Dec
En gång i veckan/vid behov												
Kontroll och rengöring av tipprosten												
Kontroll och tömning av ask-behållarna												
Smörjning av inmatningen (var 150:e driftimme)												
En gång i månaden												
Kontroll av drivkedjorna	Datum											
	Drifttimmar											
En gång i halvåret												
Rengöring av manöverenheten	Datum											
	Drifttimmar											
Kontroll och rengöring av konvektorkanal och turbulatorer	Datum											
	Drifttimmar											
Kontroll och rengöring av tändningsaggregatet	Datum											
	Drifttimmar											
Kontroll och rengöring av lambda-sonden	Datum											
	Drifttimmar											
Kontroll och rengöring av rökröret	Datum											
	Drifttimmar											
Kontroll och rengöring av uraskningssystemet	Datum											
	Drifttimmar											
Kontroll och rengöring av rökgasfläkten	Datum											
	Drifttimmar											
En gång om året												
Rengöring av rökgastemperaturgivaren	Datum											
	Drifttimmar											
Kontroll av fyllnadsvakten	Datum											
	Drifttimmar											
Före varannan fyllning												
Kontroll av lagringsutrymmet för bränslet	Datum											
	Drifttimmar											

Underhåll enligt underhållsavtal

Namn företag/montör	Datum	Drifttimmar	Anmärkning	Underskrift

År:

Arbete		Jan	Feb	Mars	Apr	Maj	Juni	Juli	Aug	Sep	Okt	Nov	Dec
En gång i veckan/vid behov													
Kontroll och rengöring av tipposten													
Kontroll och tömning av ask-behållarna													
Smörjning av inmatningen (var 150:e drifttimme)													
En gång i månaden													
Kontroll av drivkedjorna	Datum												
	Drifttimmar												
En gång i halvåret													
Rengöring av manöverenheten	Datum												
	Drifttimmar												
Kontroll och rengöring av konvektorkanal och turbulatorer	Datum												
	Drifttimmar												
Kontroll och rengöring av tändningsaggregatet	Datum												
	Drifttimmar												
Kontroll och rengöring av lambda-sonden	Datum												
	Drifttimmar												
Kontroll och rengöring av rökröret	Datum												
	Drifttimmar												
Kontroll och rengöring av uraskningssystemet	Datum												
	Drifttimmar												
Kontroll och rengöring av rökgasfläkten	Datum												
	Drifttimmar												
En gång om året													
Rengöring av rökgastemperaturgivaren	Datum												
	Drifttimmar												
Kontroll av fyllnadsvakten	Datum												
	Drifttimmar												
Före varannan fyllning													
Kontroll av lagringsutrymmet för bränslet	Datum												
	Drifttimmar												

Underhåll enligt underhållsavtal

Namn företag/montör	Datum	Drifttimmar	Anmärkning	Underskrift

År:

Arbete	Jan	Feb	Mars	Apr	Maj	Juni	Juli	Aug	Sep	Okt	Nov	Dec
En gång i veckan/vid behov												
Kontroll och rengöring av tipprosten												
Kontroll och tömning av ask-behållarna												
Smörjning av inmatningen (var 150:e drifttimme)												
En gång i månaden												
Kontroll av drivkedjorna	Datum											
	Drifttimmar											
En gång i halvåret												
Rengöring av manöverenheten	Datum											
	Drifttimmar											
Kontroll och rengöring av konvektorkanal och turbulatorer	Datum											
	Drifttimmar											
Kontroll och rengöring av tändningsaggregatet	Datum											
	Drifttimmar											
Kontroll och rengöring av lambda-sonden	Datum											
	Drifttimmar											
Kontroll och rengöring av rökröret	Datum											
	Drifttimmar											
Kontroll och rengöring av uraskningssystemet	Datum											
	Drifttimmar											
Kontroll och rengöring av rökgasfläkten	Datum											
	Drifttimmar											
En gång om året												
Rengöring av rökgastemperaturgivaren	Datum											
	Drifttimmar											
Kontroll av fyllnadsvakten	Datum											
	Drifttimmar											
Före varannan fyllning												
Kontroll av lagringsutrymmet för bränslet	Datum											
	Drifttimmar											

Underhåll enligt underhållsavtal

Namn företag/montör	Datum	Drifttimmar	Anmärkning	Underskrift

År:

Arbete	Jan	Feb	Mars	Apr	Maj	Juni	Juli	Aug	Sep	Okt	Nov	Dec
En gång i veckan/vid behov												
Kontroll och rengöring av tipprosten												
Kontroll och tömning av ask-behållarna												
Smörjning av inmatningen (var 150:e drifttimme)												
En gång i månaden												
Kontroll av drivkedjorna	Datum											
	Drifttimmar											
En gång i halvåret												
Rengöring av manöverenheten	Datum											
	Drifttimmar											
Kontroll och rengöring av konvektorkanal och turbulatorer	Datum											
	Drifttimmar											
Kontroll och rengöring av tändningsaggregatet	Datum											
	Drifttimmar											
Kontroll och rengöring av lambda-sonden	Datum											
	Drifttimmar											
Kontroll och rengöring av rökröret	Datum											
	Drifttimmar											
Kontroll och rengöring av uraskningssystemet	Datum											
	Drifttimmar											
Kontroll och rengöring av rökgasfläkten	Datum											
	Drifttimmar											
En gång om året												
Rengöring av rökgastemperaturgivaren	Datum											
	Drifttimmar											
Kontroll av fyllnadsvakten	Datum											
	Drifttimmar											
Före varannan fyllning												
Kontroll av lagringsutrymmet för bränslet	Datum											
	Drifttimmar											

Underhåll enligt underhållsavtal

Namn företag/montör	Datum	Drifttimmar	Anmärkning	Underskrift

År:

Arbete	Jan	Feb	Mars	Apr	Maj	Juni	Juli	Aug	Sep	Okt	Nov	Dec
En gång i veckan/vid behov												
Kontroll och rengöring av tipprosten												
Kontroll och tömning av ask-behållarna												
Smörjning av inmatningen (var 150:e drifttimme)												
En gång i månaden												
Kontroll av drivkedjorna	Datum											
	Drifttimmar											
En gång i halvåret												
Rengöring av manöverenheten	Datum											
	Drifttimmar											
Kontroll och rengöring av konvektorkanal och turbulatorer	Datum											
	Drifttimmar											
Kontroll och rengöring av tändningsaggregatet	Datum											
	Drifttimmar											
Kontroll och rengöring av lambda-sonden	Datum											
	Drifttimmar											
Kontroll och rengöring av rökröret	Datum											
	Drifttimmar											
Kontroll och rengöring av uraskningssystemet	Datum											
	Drifttimmar											
Kontroll och rengöring av rökgasfläkten	Datum											
	Drifttimmar											
En gång om året												
Rengöring av rökgastemperaturgivaren	Datum											
	Drifttimmar											
Kontroll av fyllnadsvakten	Datum											
	Drifttimmar											
Före varannan fyllning												
Kontroll av lagringsutrymmet för bränslet	Datum											
	Drifttimmar											

Underhåll enligt underhållsavtal

Namn företag/montör	Datum	Drifttimmar	Anmärkning	Underskrift

År:

Arbete	Jan	Feb	Mars	Apr	Maj	Juni	Juli	Aug	Sep	Okt	Nov	Dec
En gång i veckan/vid behov												
Kontroll och rengöring av tipposten												
Kontroll och tömning av ask-behållarna												
Smörjning av inmatningen (var 150:e drifttimme)												
En gång i månaden												
Kontroll av drivkedjorna	Datum											
	Drifttimmar											
En gång i halvåret												
Rengöring av manöverenheten	Datum											
	Drifttimmar											
Kontroll och rengöring av konvektorkanal och turbulatorer	Datum											
	Drifttimmar											
Kontroll och rengöring av tändningsaggregatet	Datum											
	Drifttimmar											
Kontroll och rengöring av lambda-sonden	Datum											
	Drifttimmar											
Kontroll och rengöring av rökröret	Datum											
	Drifttimmar											
Kontroll och rengöring av uraskningssystemet	Datum											
	Drifttimmar											
Kontroll och rengöring av rökgasfläkten	Datum											
	Drifttimmar											
En gång om året												
Rengöring av rökgastemperaturgivaren	Datum											
	Drifttimmar											
Kontroll av fyllnadsvakten	Datum											
	Drifttimmar											
Före varannan fyllning												
Kontroll av lagringsutrymmet för bränslet	Datum											
	Drifttimmar											

Underhåll enligt underhållsavtal

Namn företag/montör	Datum	Drifttimmar	Anmärkning	Underskrift

År:

Arbete	Jan	Feb	Mars	Apr	Maj	Juni	Juli	Aug	Sep	Okt	Nov	Dec
En gång i veckan/vid behov												
Kontroll och rengöring av tipprosten												
Kontroll och tömning av ask-behållarna												
Smörjning av inmatningen (var 150:e driftimme)												
En gång i månaden												
Kontroll av drivkedjorna	Datum											
	Drifttimmar											
En gång i halvåret												
Rengöring av manöverenheten	Datum											
	Drifttimmar											
Kontroll och rengöring av konvektorkanal och turbulatorer	Datum											
	Drifttimmar											
Kontroll och rengöring av tändningsaggregatet	Datum											
	Drifttimmar											
Kontroll och rengöring av lambda-sonden	Datum											
	Drifttimmar											
Kontroll och rengöring av rökröret	Datum											
	Drifttimmar											
Kontroll och rengöring av uraskningssystemet	Datum											
	Drifttimmar											
Kontroll och rengöring av rökgasfläkten	Datum											
	Drifttimmar											
En gång om året												
Rengöring av rökgastemperaturgivaren	Datum											
	Drifttimmar											
Kontroll av fyllnadsvakten	Datum											
	Drifttimmar											
Före varannan fyllning												
Kontroll av lagringsutrymmet för bränslet	Datum											
	Drifttimmar											

Underhåll enligt underhållsavtal

Namn företag/montör	Datum	Drifttimmar	Anmärkning	Underskrift

År:

Arbete		Jan	Feb	Mars	Apr	Maj	Juni	Juli	Aug	Sep	Okt	Nov	Dec
En gång i veckan/vid behov													
Kontroll och rengöring av tipprosten													
Kontroll och tömning av ask-behållarna													
Smörjning av inmatningen (var 150:e drifttimme)													
En gång i månaden													
Kontroll av drivkedjorna	Datum												
	Drifttimmar												
En gång i halvåret													
Rengöring av manöverenheten	Datum												
	Drifttimmar												
Kontroll och rengöring av konvektorkanal och turbulatorer	Datum												
	Drifttimmar												
Kontroll och rengöring av tändningsaggregatet	Datum												
	Drifttimmar												
Kontroll och rengöring av lambda-sonden	Datum												
	Drifttimmar												
Kontroll och rengöring av rökröret	Datum												
	Drifttimmar												
Kontroll och rengöring av uraskningssystemet	Datum												
	Drifttimmar												
Kontroll och rengöring av rökgasfläkten	Datum												
	Drifttimmar												
En gång om året													
Rengöring av rökgastemperaturgivaren	Datum												
	Drifttimmar												
Kontroll av fyllnadsvakten	Datum												
	Drifttimmar												
Före varannan fyllning													
Kontroll av lagringsutrymmet för bränslet	Datum												
	Drifttimmar												

Underhåll enligt underhållsavtal

Namn företag/montör	Datum	Drifttimmar	Anmärkning	Underskrift

År:

Arbete	Jan	Feb	Mars	Apr	Maj	Juni	Juli	Aug	Sep	Okt	Nov	Dec
En gång i veckan/vid behov												
Kontroll och rengöring av tipprosten												
Kontroll och tömning av ask-behållarna												
Smörjning av inmatningen (var 150:e driftimme)												
En gång i månaden												
Kontroll av drivkedjorna	Datum											
	Drifttimmar											
En gång i halvåret												
Rengöring av manöverenheten	Datum											
	Drifttimmar											
Kontroll och rengöring av konvektorkanal och turbulatorer	Datum											
	Drifttimmar											
Kontroll och rengöring av tändningsaggregatet	Datum											
	Drifttimmar											
Kontroll och rengöring av lambda-sonden	Datum											
	Drifttimmar											
Kontroll och rengöring av rökröret	Datum											
	Drifttimmar											
Kontroll och rengöring av uraskningssystemet	Datum											
	Drifttimmar											
Kontroll och rengöring av rökgasfläkten	Datum											
	Drifttimmar											
En gång om året												
Rengöring av rökgastemperaturgivaren	Datum											
	Drifttimmar											
Kontroll av fyllnadsvakten	Datum											
	Drifttimmar											
Före varannan fyllning												
Kontroll av lagringsutrymmet för bränslet	Datum											
	Drifttimmar											

Underhåll enligt underhållsavtal

Namn företag/montör	Datum	Drifttimmar	Anmärkning	Underskrift

År:

Arbete	Jan	Feb	Mars	Apr	Maj	Juni	Juli	Aug	Sep	Okt	Nov	Dec
En gång i veckan/vid behov												
Kontroll och rengöring av tipposten												
Kontroll och tömning av ask-behållarna												
Smörjning av inmatningen (var 150:e drifttimme)												
En gång i månaden												
Kontroll av drivkedjorna	Datum											
	Drifttimmar											
En gång i halvåret												
Rengöring av manöverenheten	Datum											
	Drifttimmar											
Kontroll och rengöring av konvektorkanal och turbulatorer	Datum											
	Drifttimmar											
Kontroll och rengöring av tändningsaggregatet	Datum											
	Drifttimmar											
Kontroll och rengöring av lambda-sonden	Datum											
	Drifttimmar											
Kontroll och rengöring av rökröret	Datum											
	Drifttimmar											
Kontroll och rengöring av uraskningssystemet	Datum											
	Drifttimmar											
Kontroll och rengöring av rökgasfläkten	Datum											
	Drifttimmar											
En gång om året												
Rengöring av rökgastemperaturgivaren	Datum											
	Drifttimmar											
Kontroll av fyllnadsvakten	Datum											
	Drifttimmar											
Före varannan fyllning												
Kontroll av lagringsutrymmet för bränslet	Datum											
	Drifttimmar											

Underhåll enligt underhållsavtal

Namn företag/montör	Datum	Drifttimmar	Anmärkning	Underskrift

ANTECKNINGAR

HDG Bavaria GmbH

Heizsysteme für Holz
Siemensstraße 22
D-84323 Massing
Tel. +49(0)8724/ 897-0
info@hdg-bavaria.com
www.hdg-bavaria.com